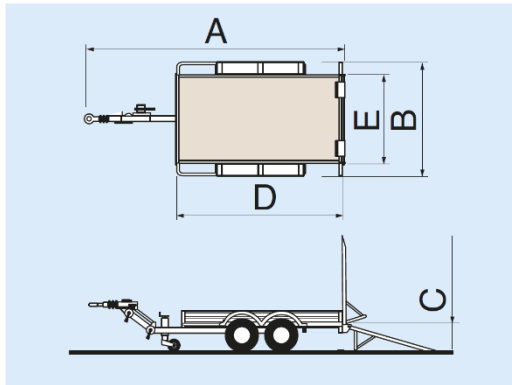


**Succursale de Genève**Route de la Maison-Carrée 33  
Case postale 14  
1242 Satigny  
T + 41 22 341 23 55**Jaquet SA**Rue de Lausanne 72  
Case postale 116  
1337 Vallorbe VD  
T + 41 21 965 40 40**Succursale du Valais**Z.I. du Petit Pont  
Case postale 201  
1964 Conthey  
T + 41 27 346 77 22

# PROMO PORTE-ENGINS MODÈLE PEGD



983000447

## Porte-engin galvanisé à chaud

**Caractéristiques techniques :**

Châssis mécano boulonné

Timon articulé

Rampes arrière réglables en largeur

7 étriers de sanglage

Anneau d'attelage DIN (en option crochet boule)

Roue

Jockey TP avec roue escamotable

Garde-boue polyéthylène renforcé

7 étriers de sanglage

Cales de roues

Adaptateur prise CH

2 rampes alu :

Longueur : 1.5 m

Largeur : 308 mm

Plancher en bois épaisseur : 30 mm

Série TIMON articule réglable	PTAC KG	Charge utile RAC KG	A I Hors Tout	B L Hors Tout	C H Hors Tout	D I. utile châssis	E I. utile châssis	Essieu	Roues
PEG 35 TA 350 AF	3'500	2'740	5'900	2'345	430	3'550	1'720	2 × 1'800 kg	185R14C

~~6'500.-~~**5'990.-**

Renseignements et commande :

**Nos représentants**

T +41 21 965 40 40

machines@jaquetvallorbe.ch