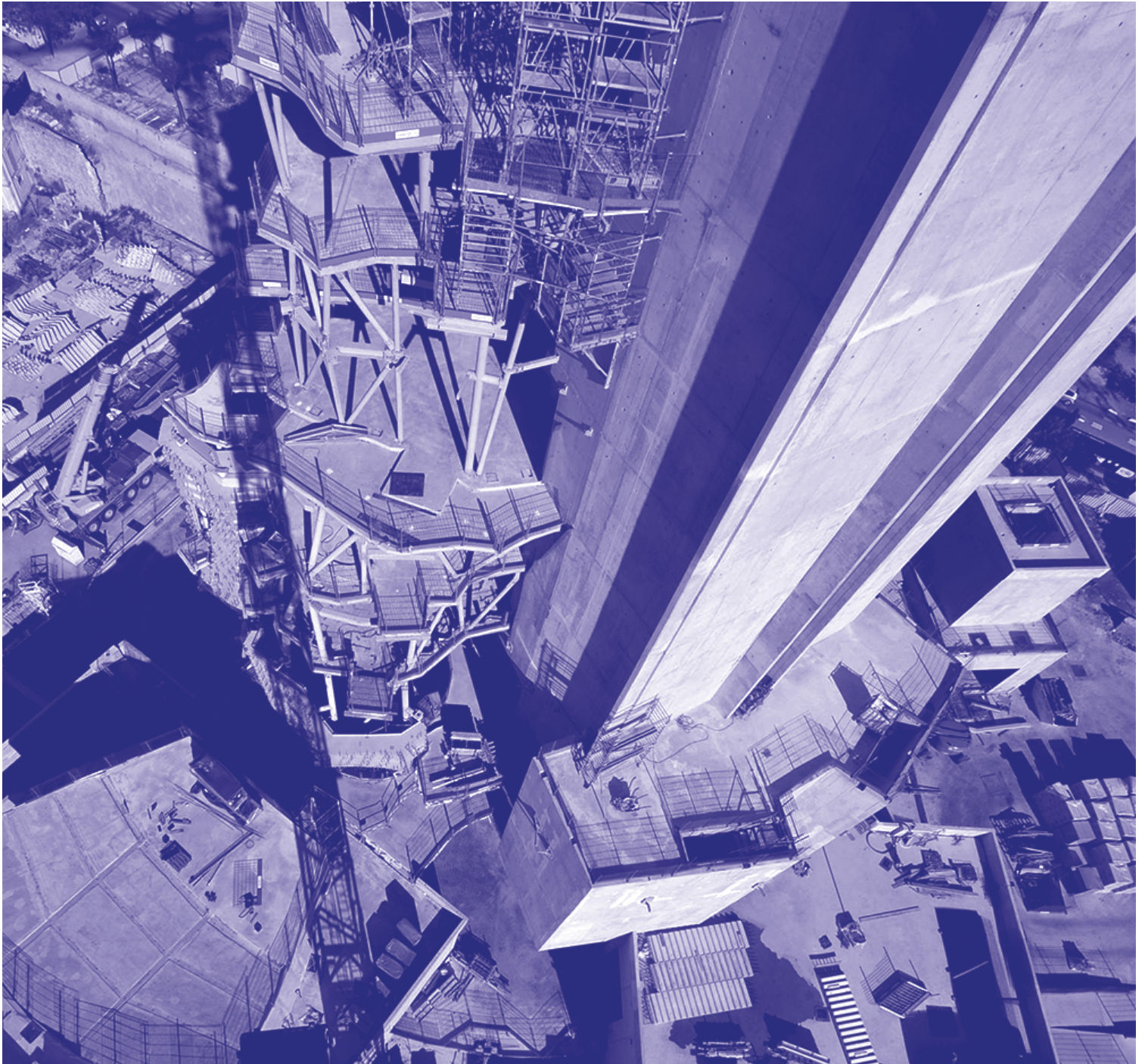


# JAQUET

PAR DES PROS POUR DES PROS

## PROTECTION COLLECTIVE



Images et textes non contractuels • Prix HT en CHF incl. COV • Livraison et frais d'enlèvement non compris •  
Conditions et tarifs de transports & CGV téléchargeables sur notre site web [www.jaquetvallorbe.ch](http://www.jaquetvallorbe.ch)

**Mise à jour du document:** avril 2020




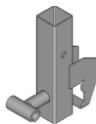









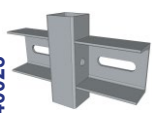



# TABLE DES MATIÈRES

Adaptateur de 40 .....	29	Informations générales .....	2
Barrière escalier .....	7	Palette acier rangement alterné des barrières .....	33
Barrière escalier 1'000 mm .....	8	Panier acier .....	31
Barrière escalier fixation .....	9	Panier acier eco .....	32
Eco Barrière 1'200 × 1'100 mm .....	6	Pateau français 1'500 mm réversible .....	12
Eco Barrière 2'200 × 1'100 mm .....	5	Pince dalle .....	15
Fixation balcon .....	27	Pince mâchoire acier .....	20
Fixation déportée .....	30	Pince mini .....	16
Fixation de sol (pour extérieur) .....	28	Protection retour escalier .....	11
Fixation escalier pour pince dalle .....	10	Réservation plastique V2 .....	22
Fixation mobile sur mur .....	21	Sens de pose sur dalle .....	4
Fixation pour ouverture et fenêtre .....	25	Sens de pose sur prefa .....	4
Fixation poutrelle bois .....	26	Sheet pile clamp .....	17
Fixation sur mur .....	18	Socle .....	14
Fixation sur mur réversible .....	19	Support au sol .....	23
Fourreau tube acier .....	24	Système barrière escalier .....	3
Glisseur V2 Galva .....	13	Système barrières garde-corps .....	1



**Système barrières garde-corps**

**Les Fixations**

 <p>5041001</p> <p>Socle</p>	 <p>5040003</p> <p>Pince dalle</p>	 <p>5040004</p> <p>Pince mini</p>	 <p>5041030</p> <p>Sheet pile clamp</p>	 <p>5040005</p> <p>Fixation sur mur</p>	 <p>50400052</p> <p>Fixation sur mur réversible</p>
 <p>5040007</p> <p>Pince mâchoire acier</p>	 <p>5040009</p> <p>Fixation mobile sur mur</p>	 <p>5040024</p> <p>Réserve plastique</p>	 <p>5040013</p> <p>Support au sol</p>	 <p>5041011 5041010 5041008</p> <p>Fourreau tube acier</p>	 <p>5040015</p> <p>Fixation pour ouverture et fenêtre</p>
 <p>5041003</p> <p>Fixation poutrelle bois</p>	 <p>5040023</p> <p>Fixation balcon</p>	 <p>5040027</p> <p>Fixation de sol (pour extérieur)</p>	 <p>5040017</p> <p>Adaptateur de 40</p>	 <p>5041014</p> <p>Fixation déportée</p>	


**Les potelets & glisseurs**

50315006



Glisseur V2 Galva

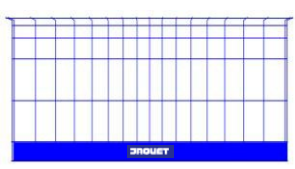
5030016



Poteau français 1m50 réversible

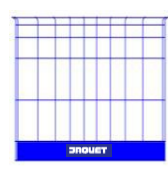
**Les barrières**

2022200



Eco Barrière 2m20

2021200



Eco Barrière 1m20

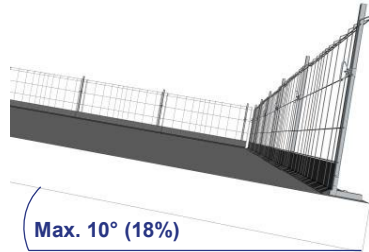


**Informations générales**

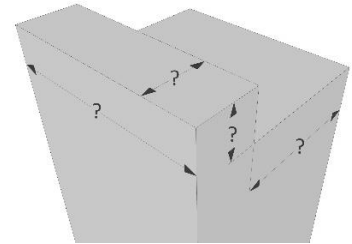
La mise en place des barrières garde-corps doit impérativement se faire en sécurité.



Pente admissible de la surface de travail maximale: 10°



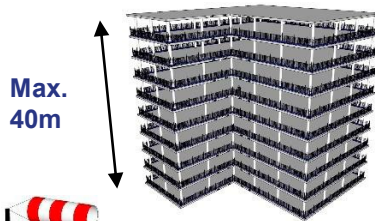
Prendre les dimensions pour les ancrages et les fixations.



Identifier le support pour déterminer le type de cheville.



Max. 40m



Règlementation EN 13374 valable pour Tubes et Barrières : Zone de grands vents (au-dessus de 115 km/h) et à partir de 40 m vérification souhaitée par note de calcul.

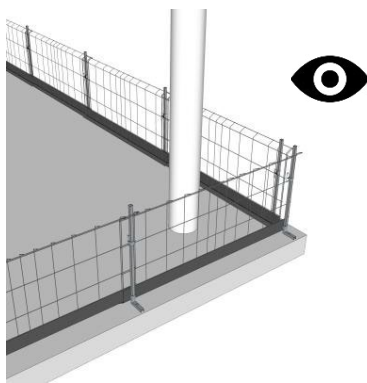


- Ne pas stocker contre la protection

- La protection ne répond pas à la norme pour la protection du public

- Ne protégez pas contre les engins

vérifier la protection collective



Enlever la saleté et la neige



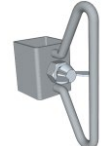

**Selon norme EN 13374 A**

**Système barrière escalier**

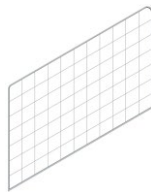

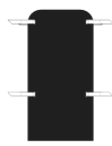
**Les Fixations**

<p>5041001</p> 	<p>5040003</p> 	<p>50400052</p> 	<p>5040005</p> 	<p>50400031</p> 
<p>Socle Eco</p>	<p>Pince dalle</p>	<p>Fixation sur mur réversible</p>	<p>Fixation sur mur</p>	<p>Fixation escalier pour pince dalle</p>

**Les potelets & glisseurs**

<p>50315006</p> 	<p>5030016</p> 
<p>Glisseur V2 Galva</p>	<p>Poteau français 1m50 réversible</p>

**Les barrières**

<p>2012412</p> 	<p>2011012</p> 	<p>2012412</p> 
<p>Barrière excalier</p>	<p>Barrière excalier 1m</p>	<p>Protection retour escalier</p>

**Sens de pose sur dalle**



Pour assurer la résistance aux chutes de hauteur, le garde-corps barrière doit être monté conformément aux prescriptions suivantes

Personnes



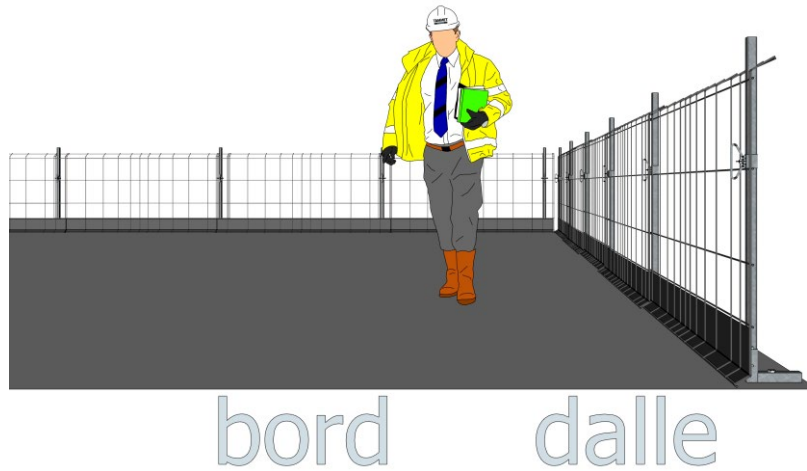
Barrière



Potelet



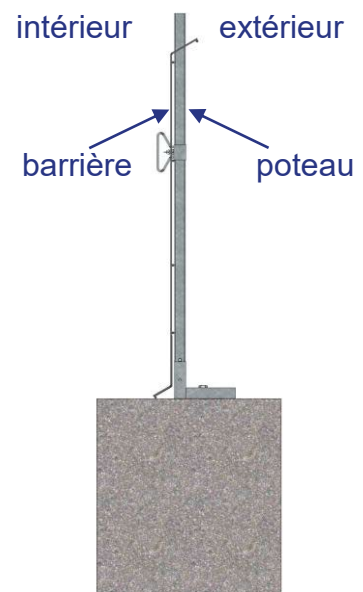
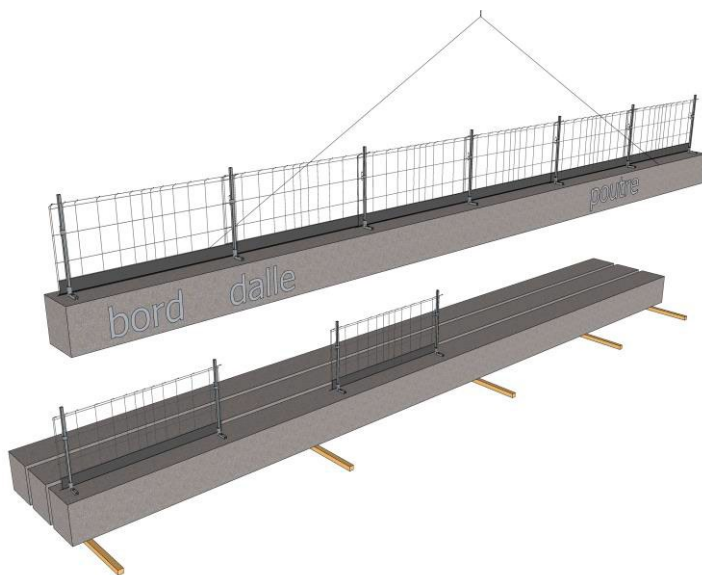
Vide



**Sens de pose sur prefa**



Le sens de pose de vos planchers, conditionnera le sens de pose anticipé de vos protections collectives sur vos éléments préfabriqués aux sols.



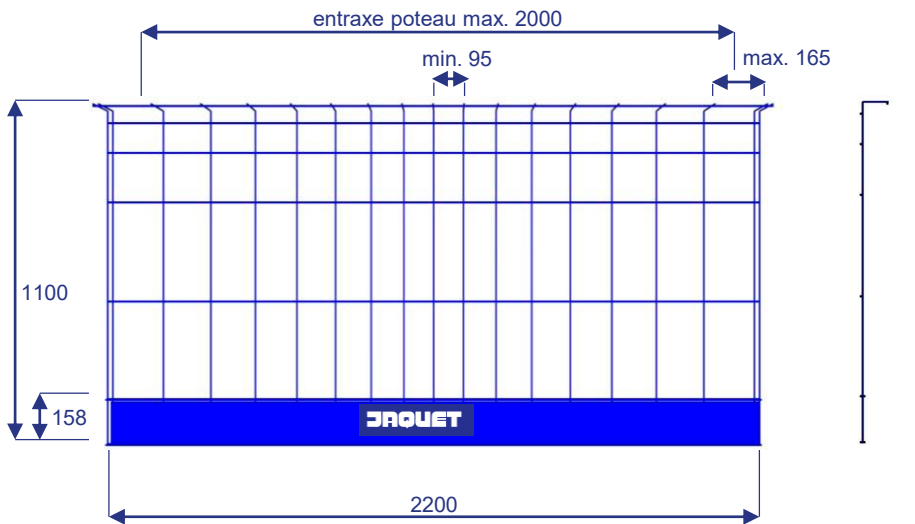
Exemple d'élément préfabriqué (poutre)...



**Eco Barrière 2'200 × 1'100 mm**

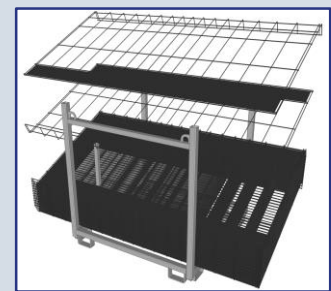
Aussi disponible en galvanisé  
Code: 983003025

Code: 2022200  
10 kg  
EN 13374 A



**Rangement alterné des barrières**

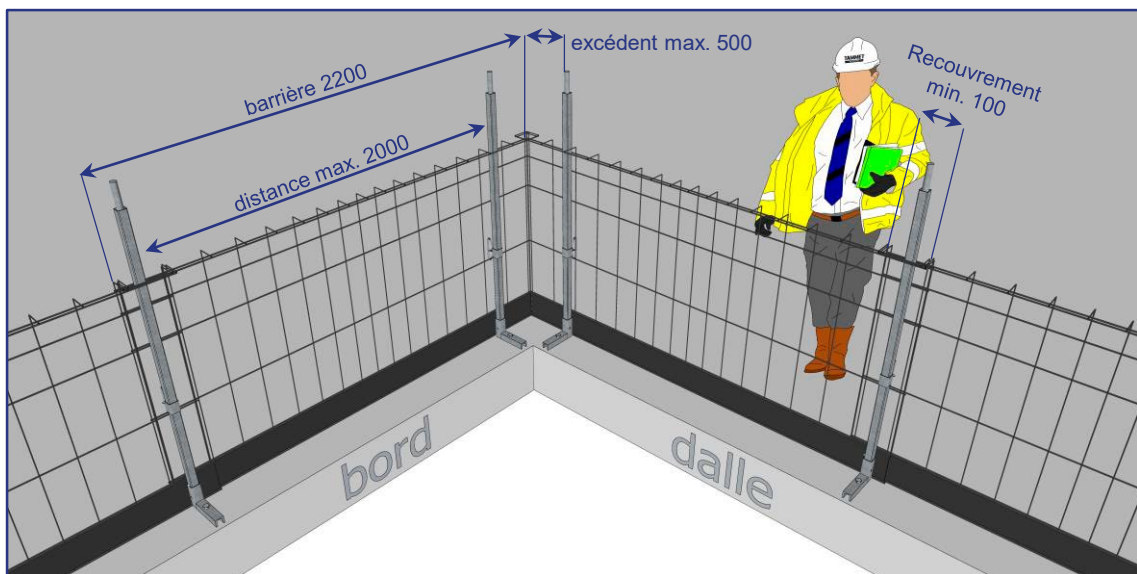
Palette acier 50 pcs



→ 600 kg

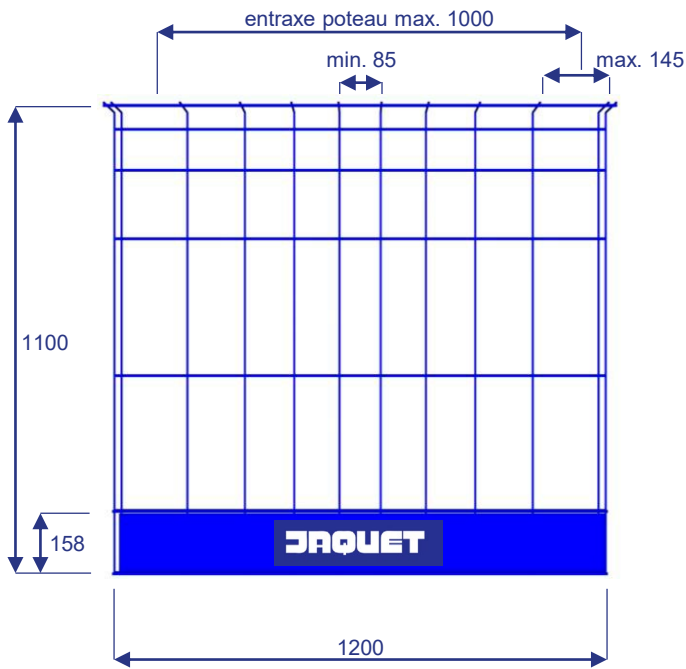
[mm]

La plinthe doit toujours se situer vers le sol.



**Eco Barrière 1'200 × 1'100 mm**

Code: 2021200  
5,90 kg  
EN 13374 A



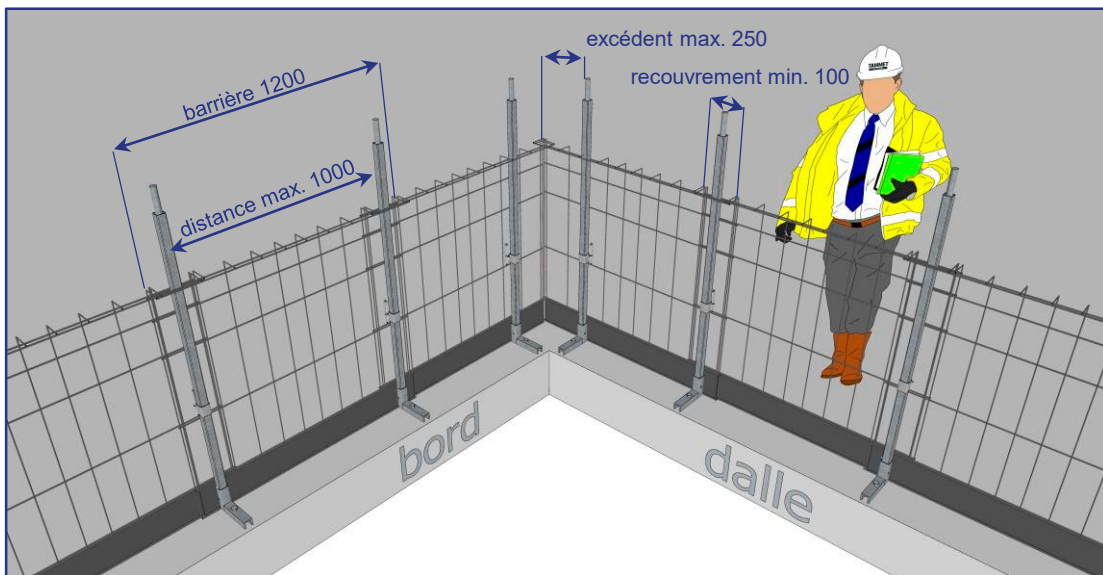
**Rangement alterné des barrières**

Palette acier 50 pcs

→ 400 kg

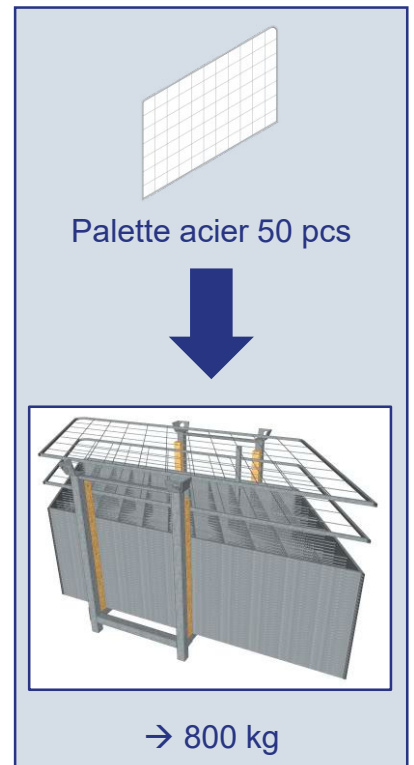
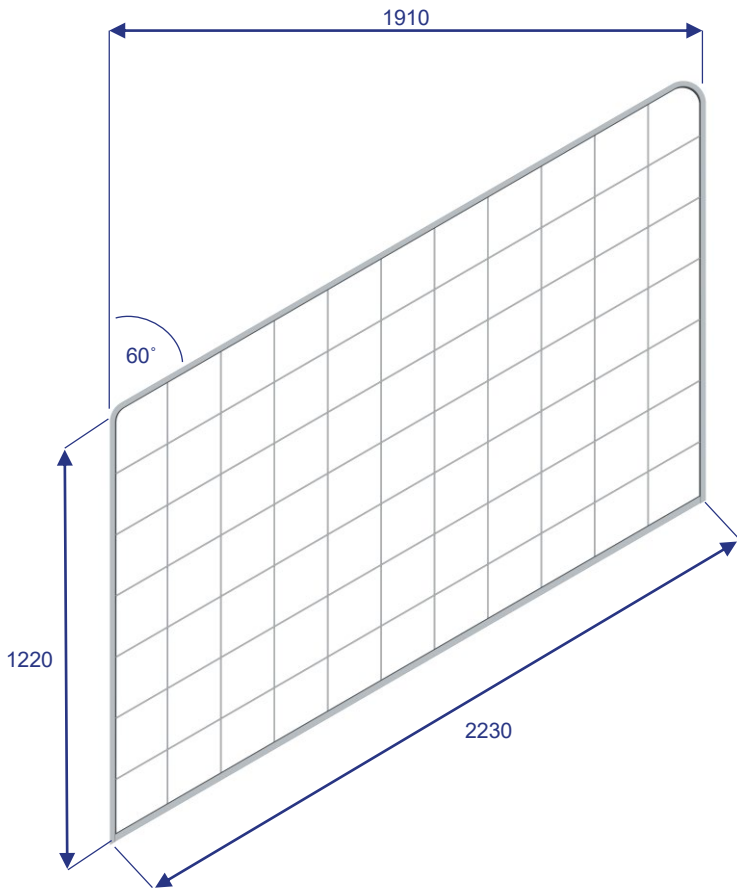
[mm]

La plinthe doit toujours se situer vers le sol.

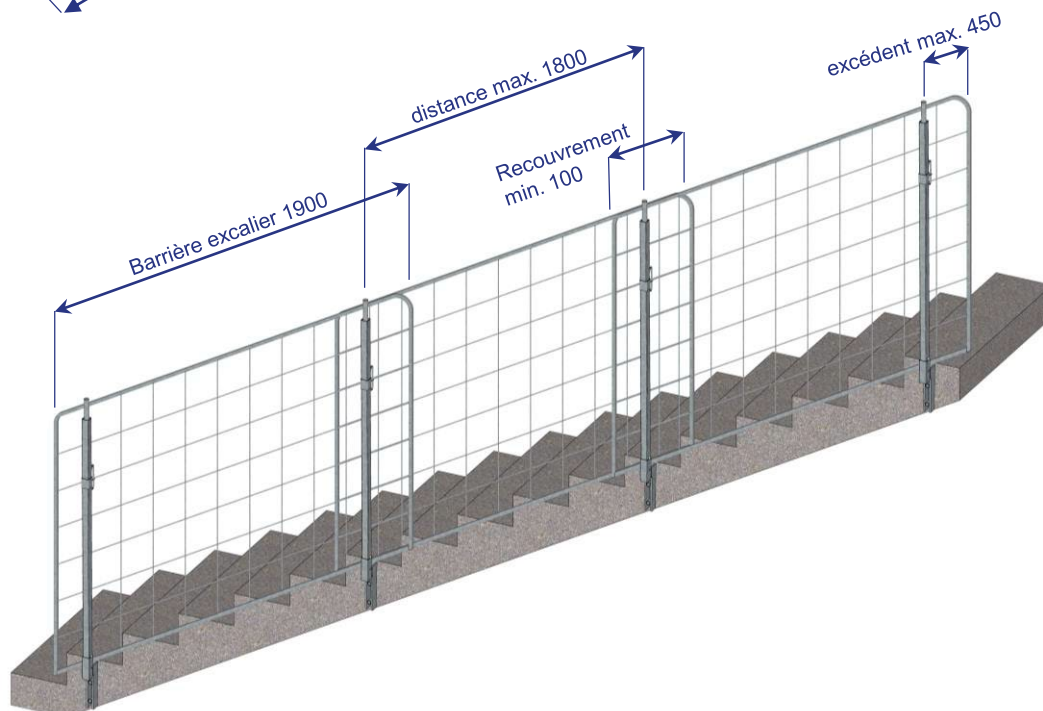


**Barrière escalier**

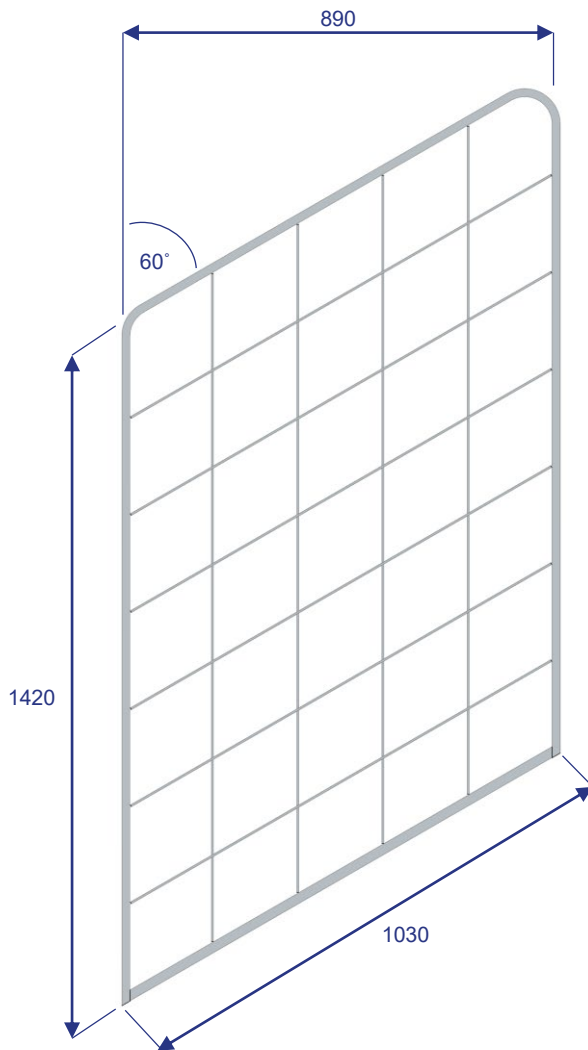
Code: 2012412  
 14 kg  
 min. 20° - max. 40°  
 EN 13374 A



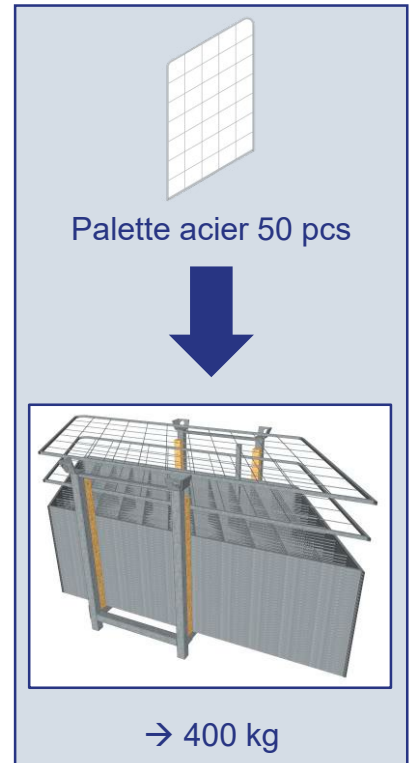
[mm]



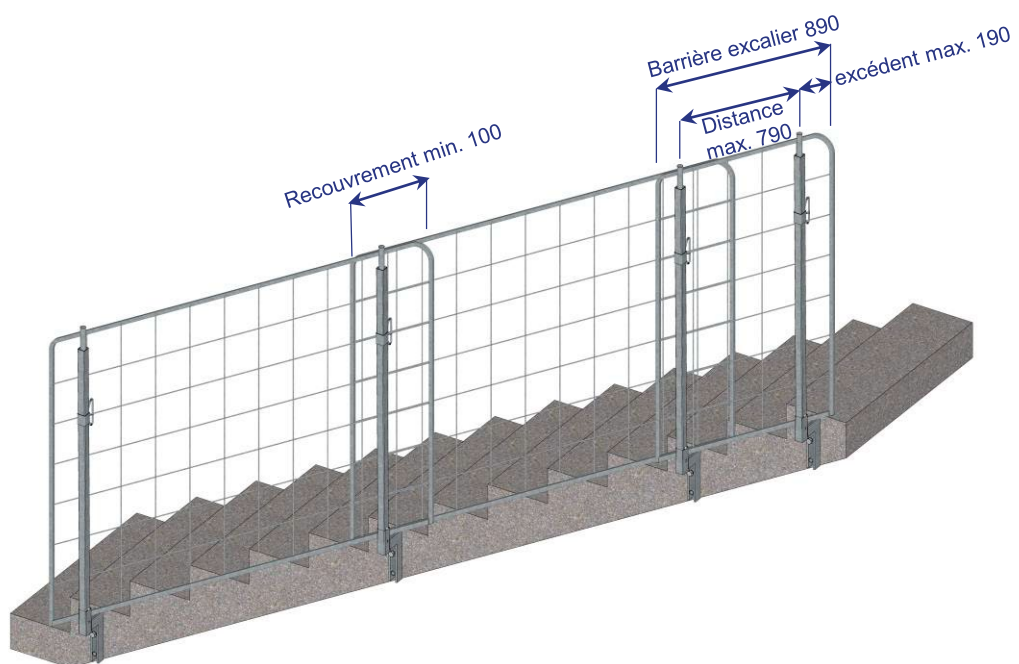
**Barrière escalier 1'000 mm**

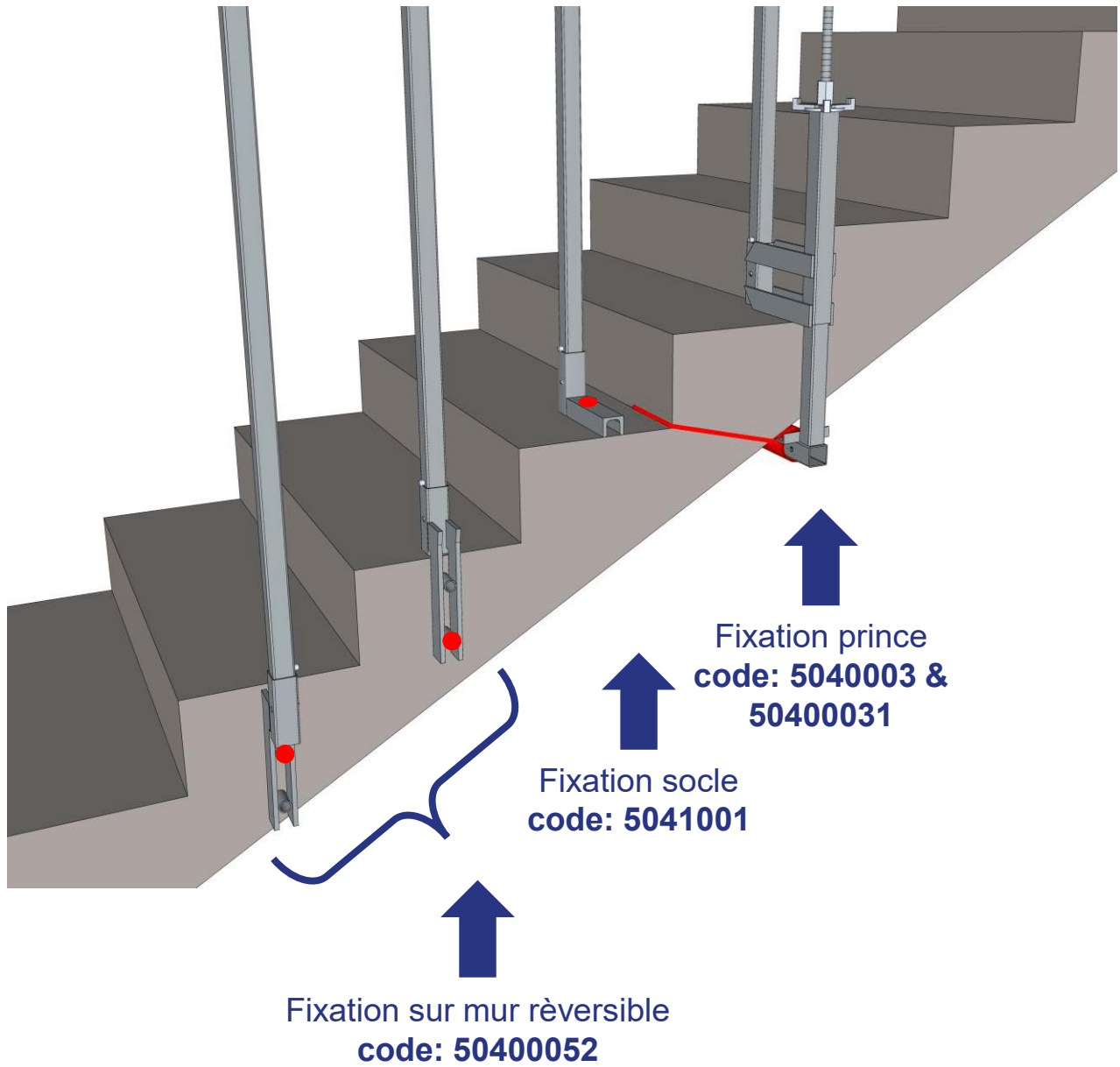


Code: 2011012  
 6,30 kg  
 min. 20° - max. 40°  
 EN 13374 A



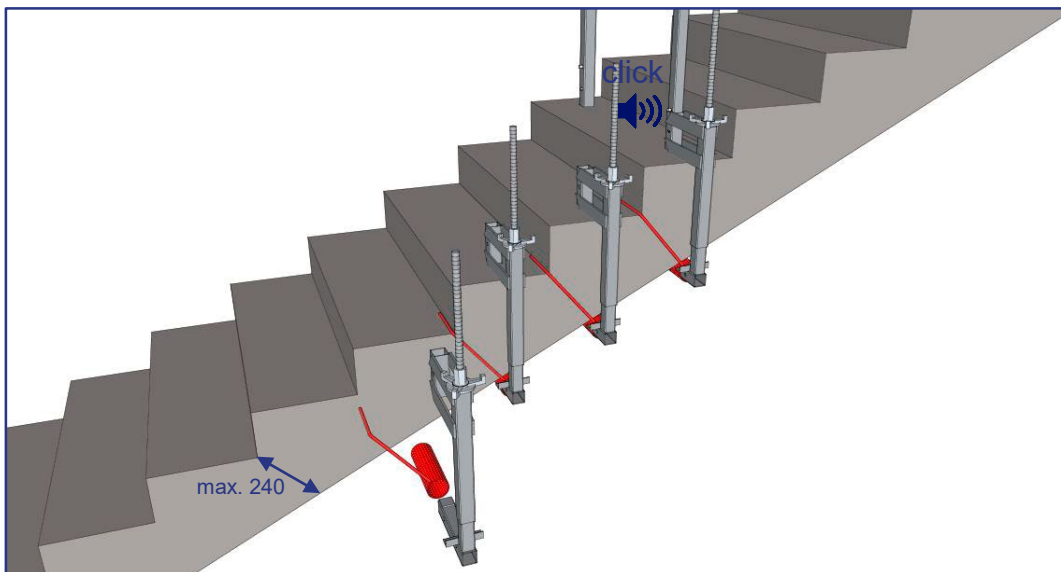
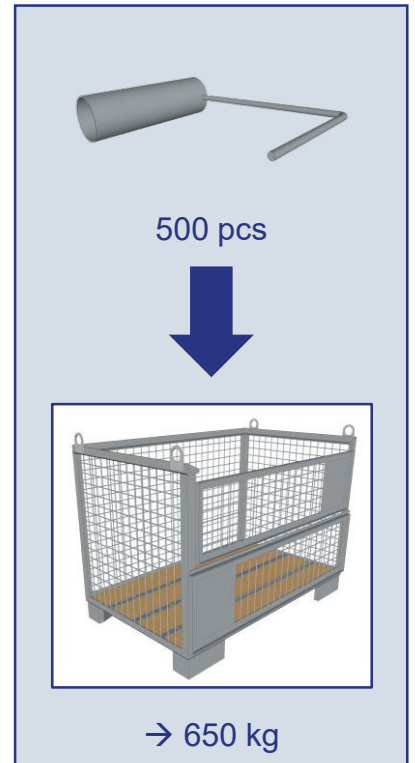
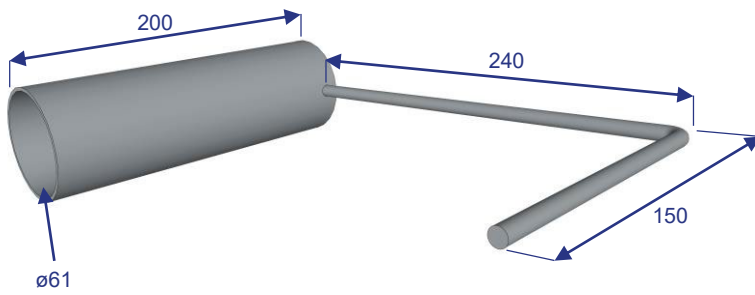
[mm]



**Barrière escalier fixation**

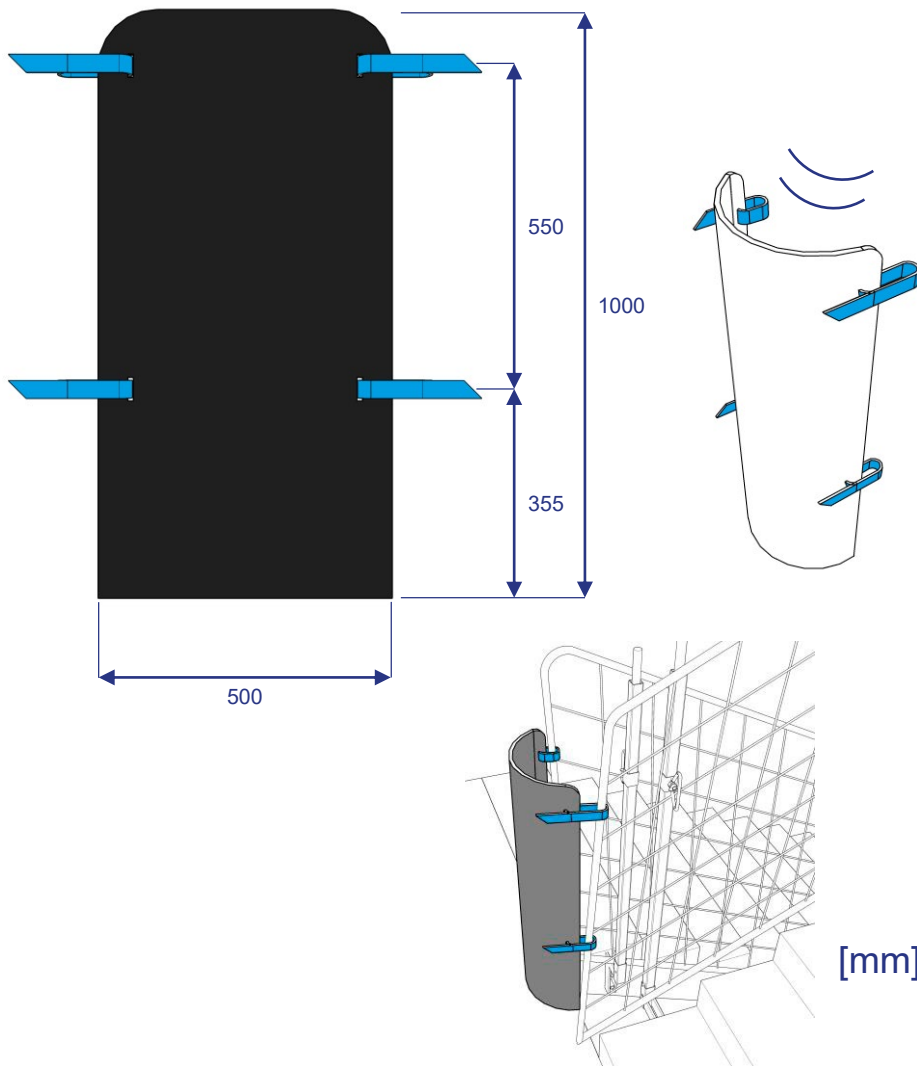
**Fixation escalier pour pince dalle**

Code: 50400031  
 1,10 kg  
 EN 13374 A

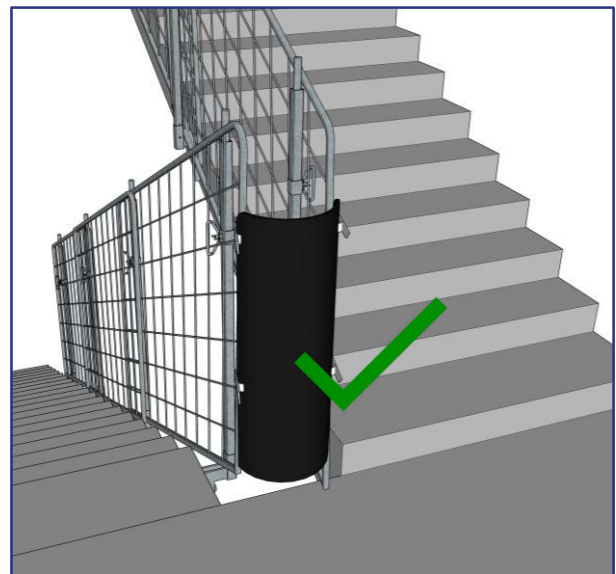
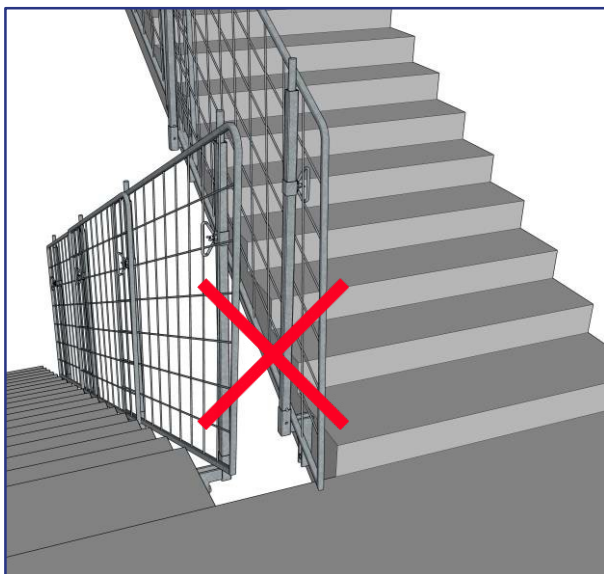
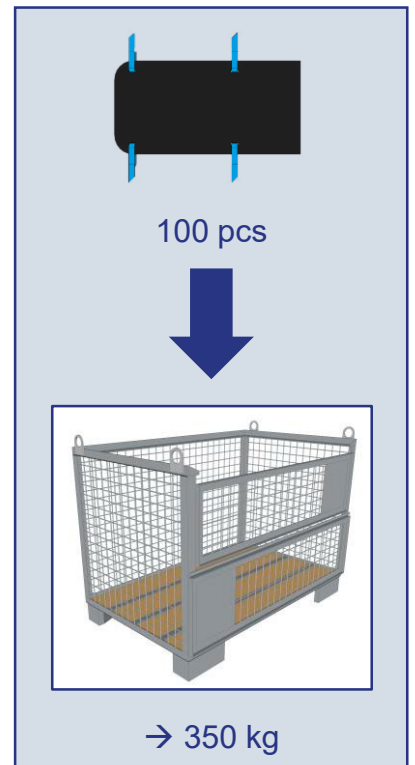




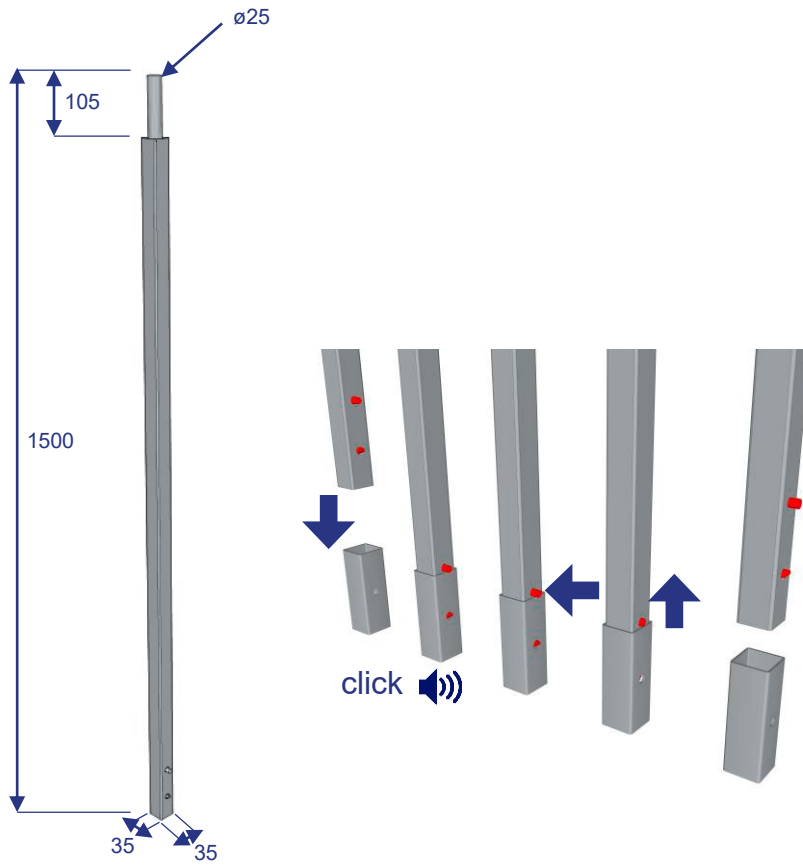
**Protection retour escalier**



Code: 2011050  
2,40 kg  
EN 13374 A



**Pateau français 1'500 mm réversible**

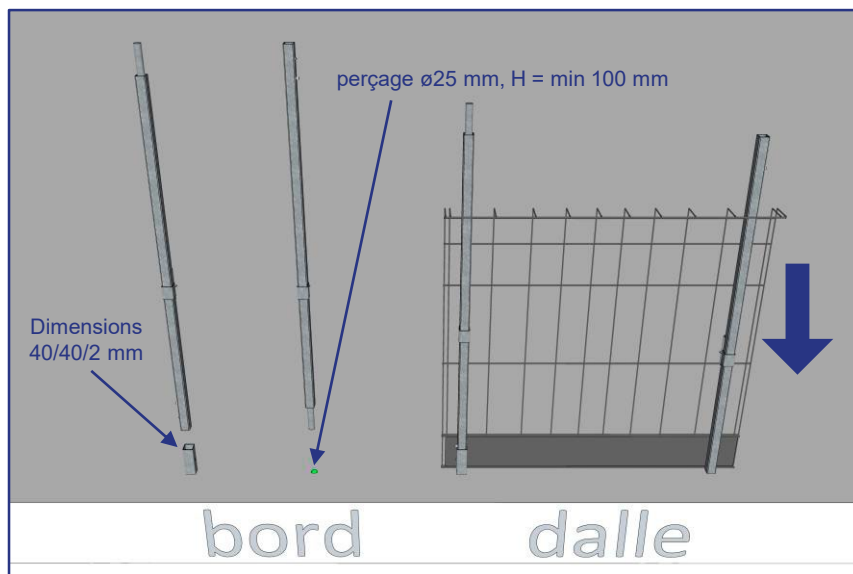


Code: 5030016  
3,50 kg  
EN 13374 A

250 pcs

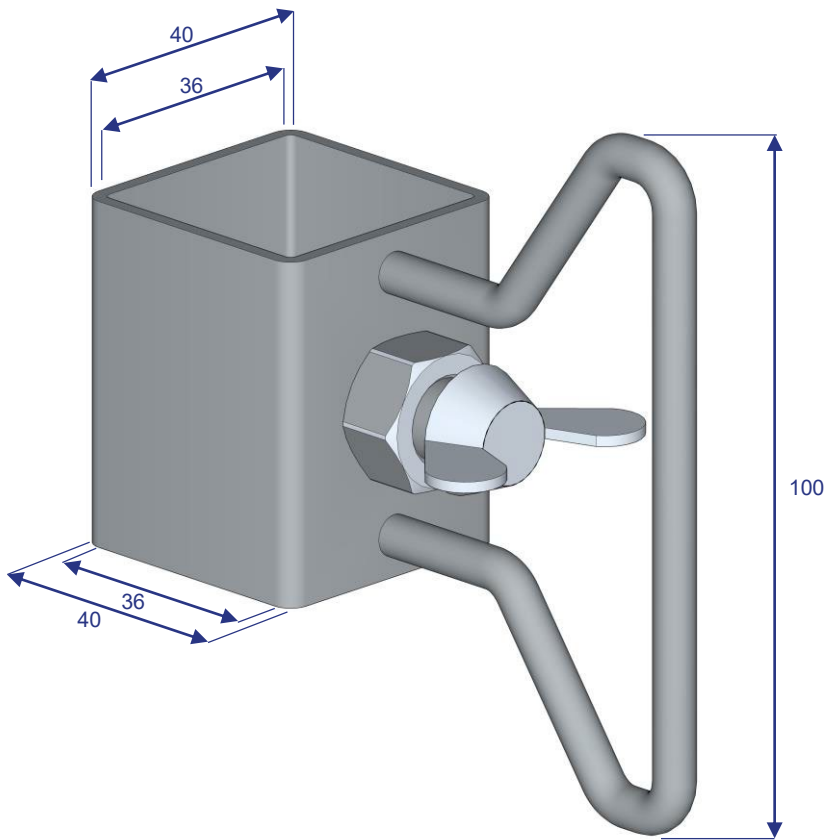
→ 900 kg

[mm]

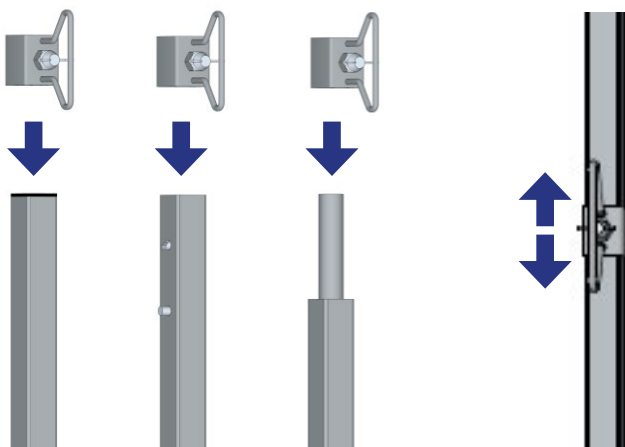


**Glisseur V2 Galva**

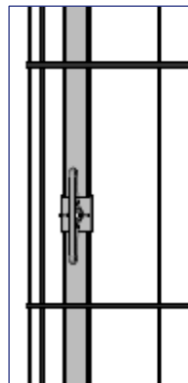
Code: 50315006  
0,24 kg  
EN 13374 A



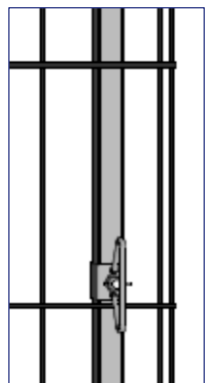
[mm]



Position 1  
Réglage: desserrer  
le papillon

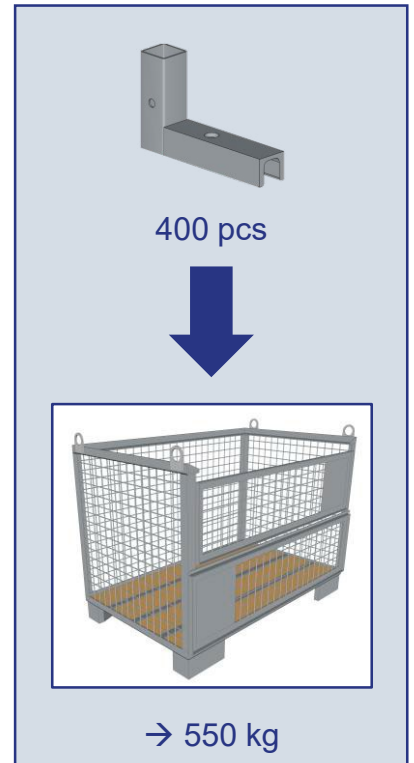
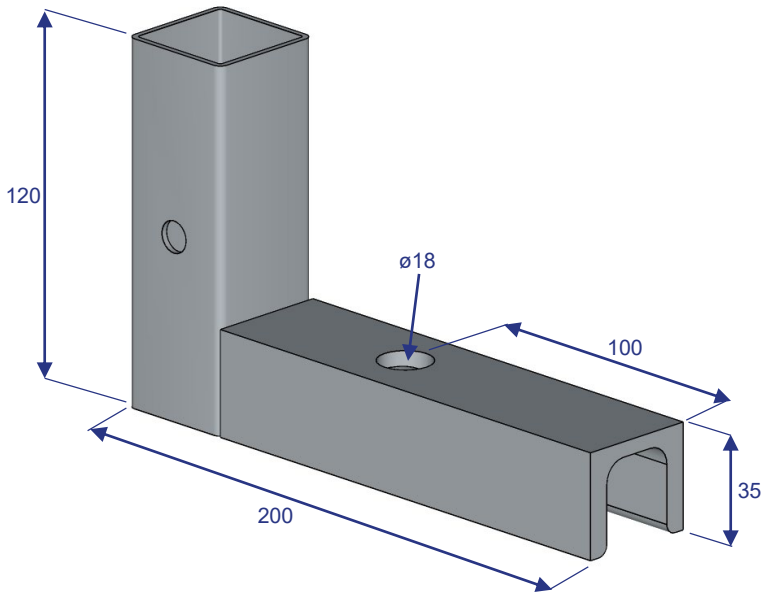


Position 2  
Réglage: serrer le  
papillon

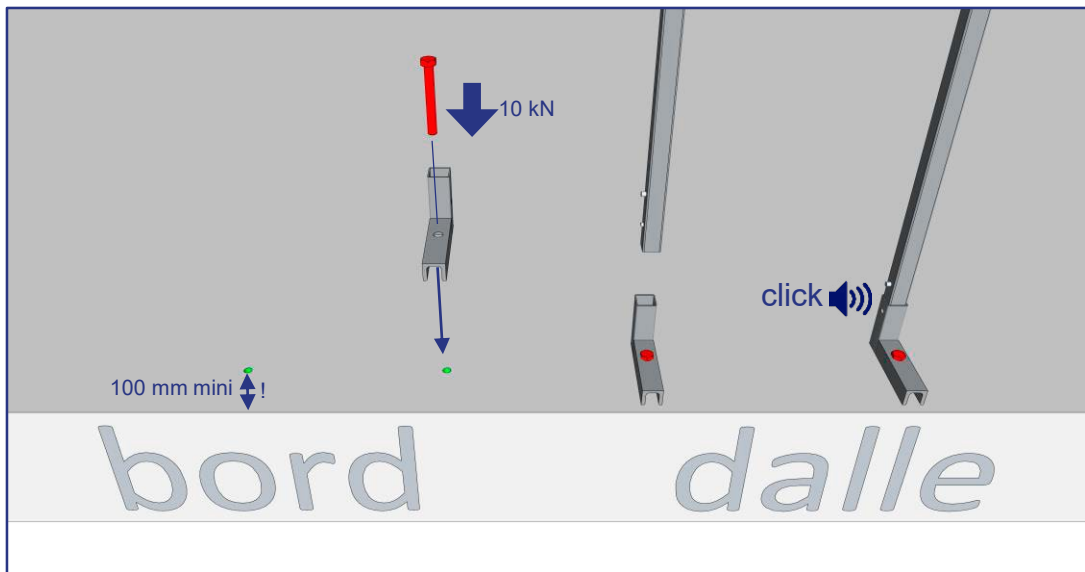


**Socle**

Code: 5041001  
1,10 kg  
EN 13374 A

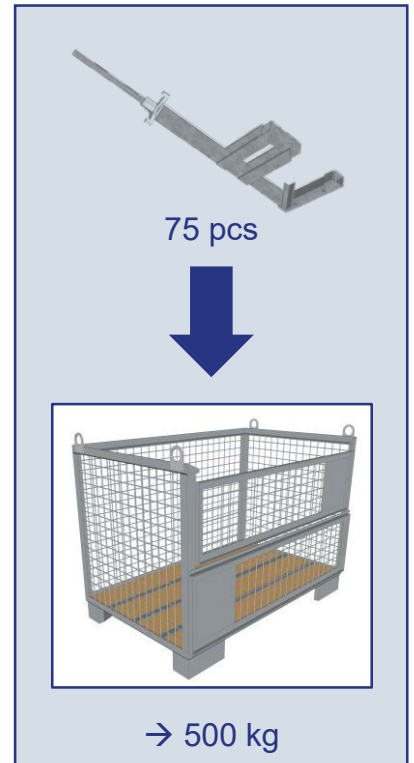
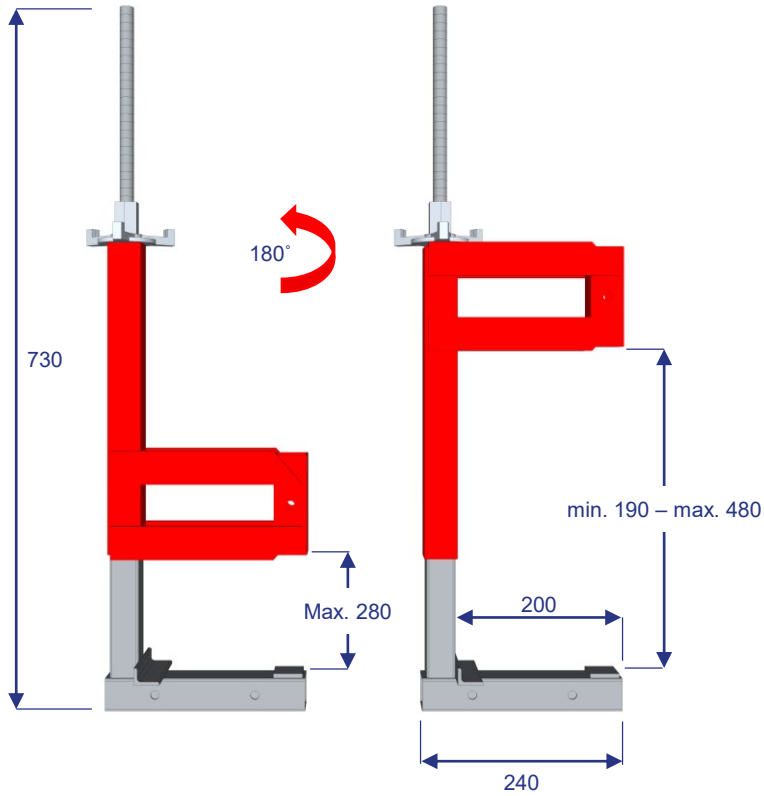


[mm]

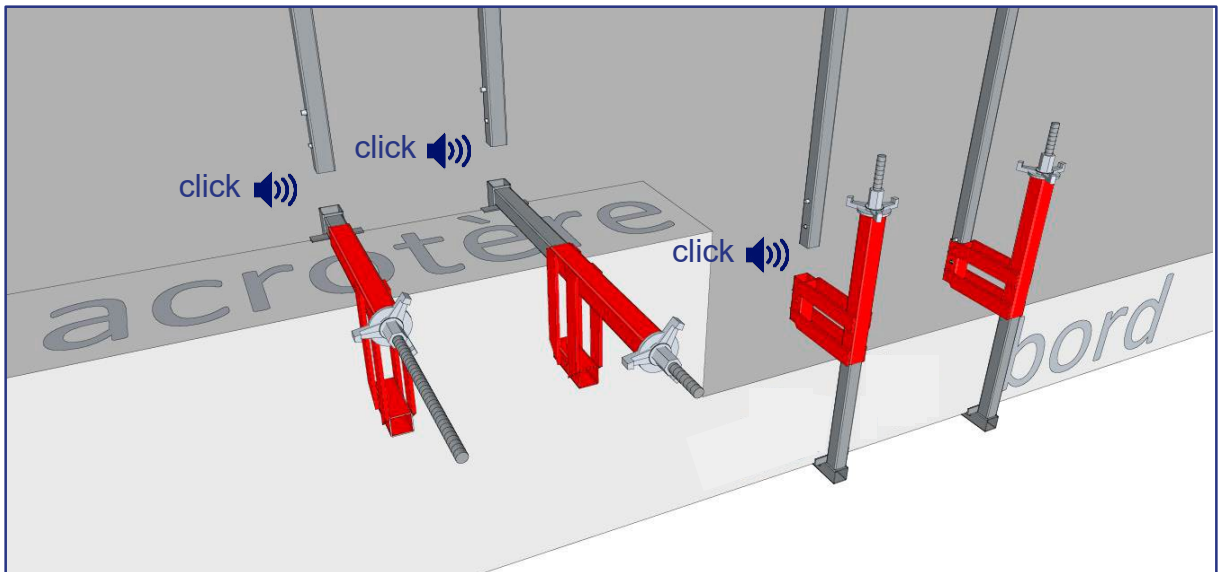


**Pince dalle**

Code: 5040003  
5,58 kg  
EN 13374 A

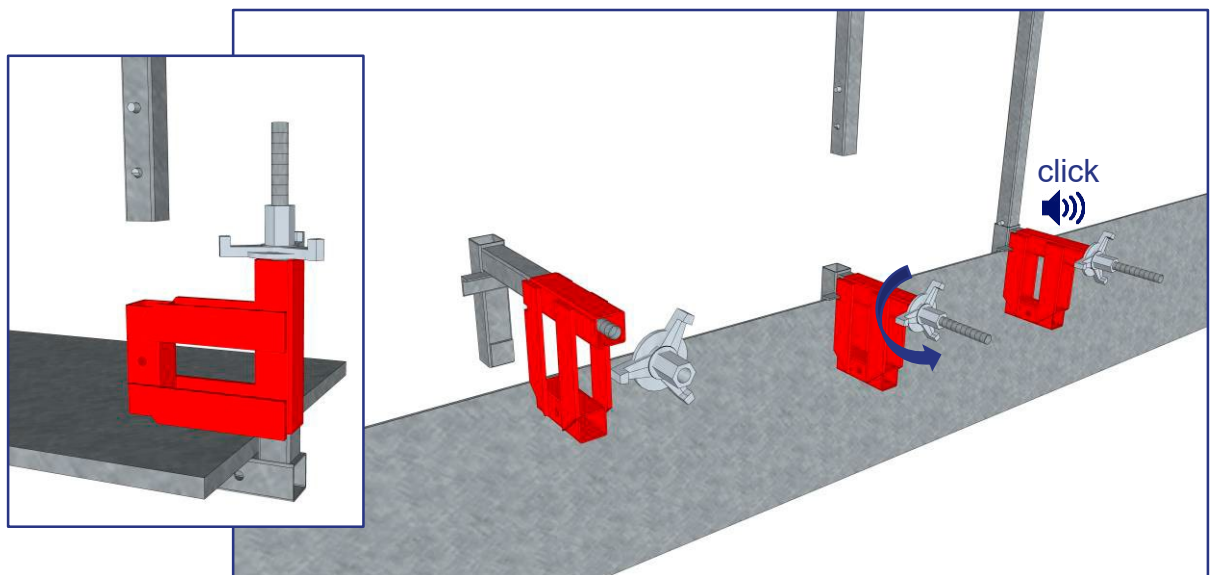
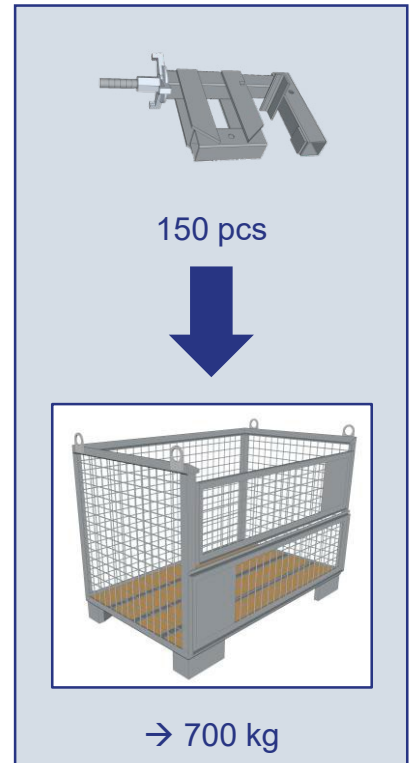
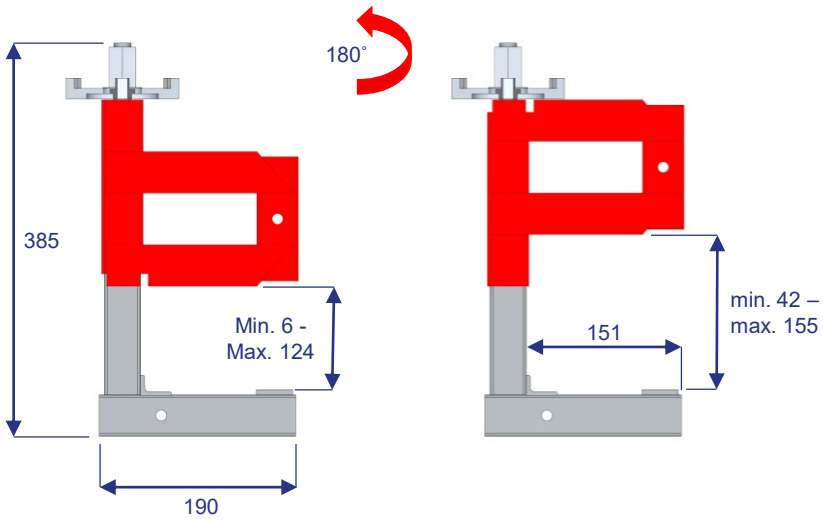


[mm]



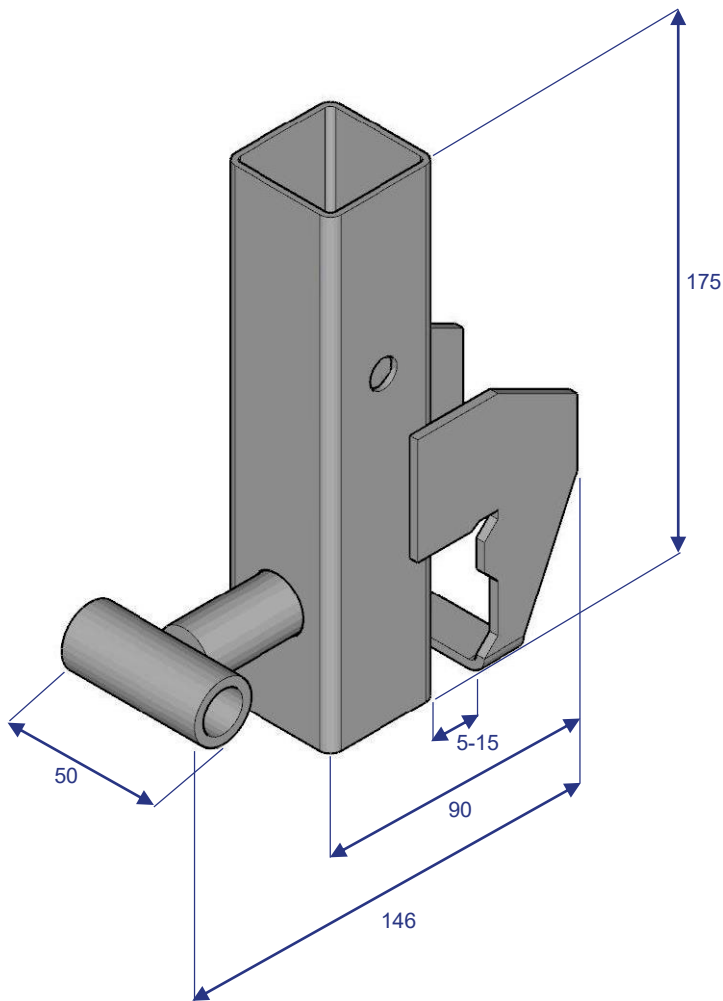
**Pince mini**

Code: 5040004  
3,90 kg  
EN 13374 A





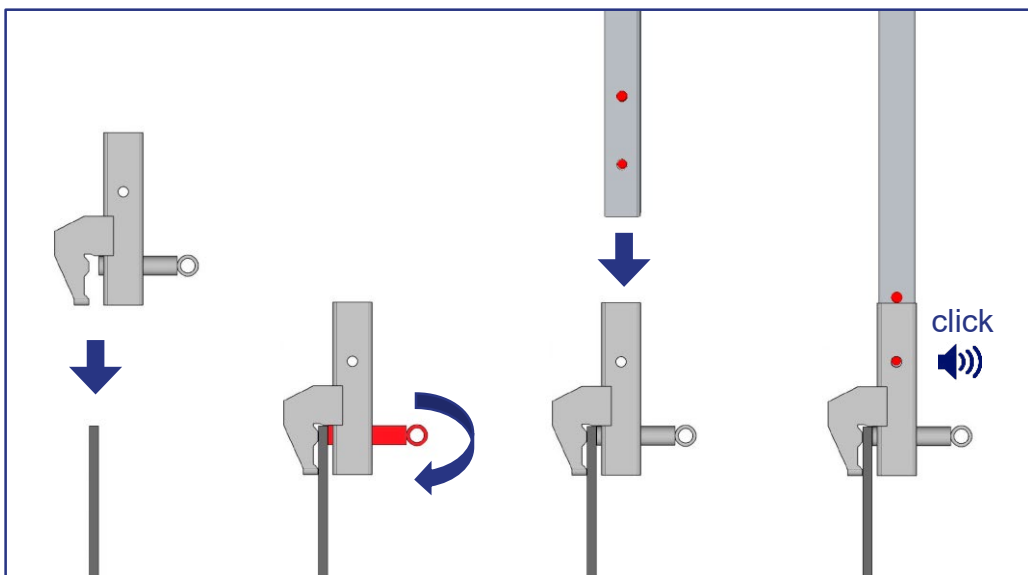
**Sheet pile clamp**



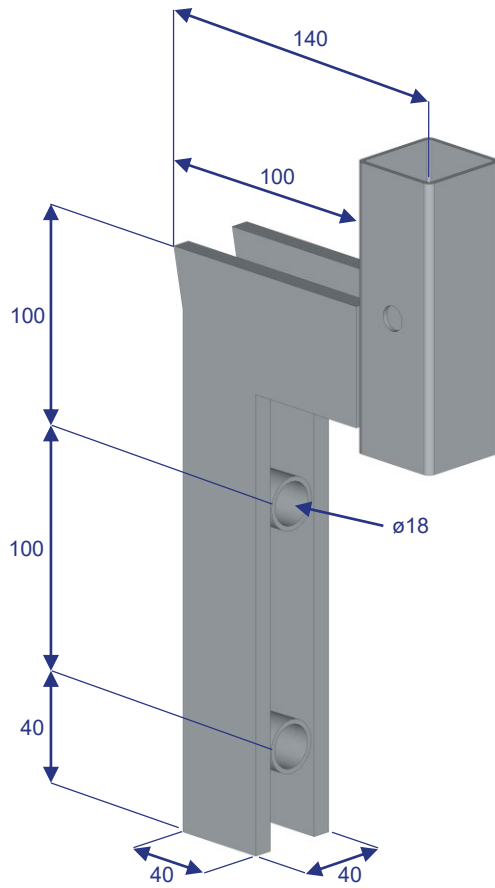
Code: 5041030  
0,98 kg  
EN 13374 A



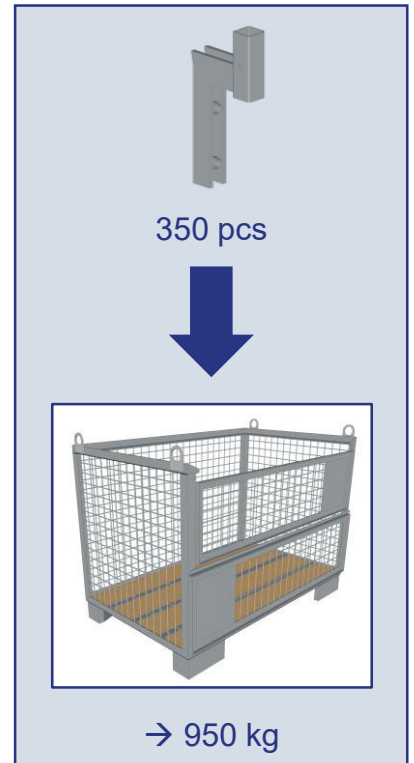
[mm]



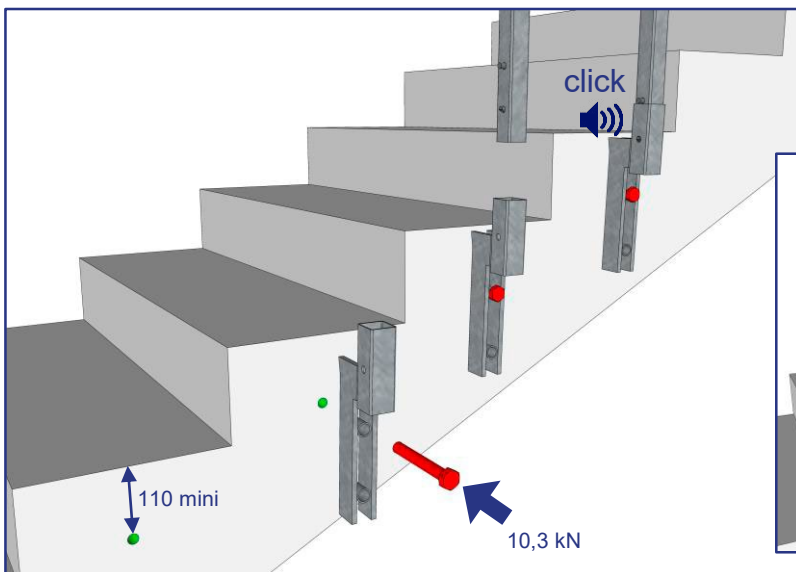
**Fixation sur mur**



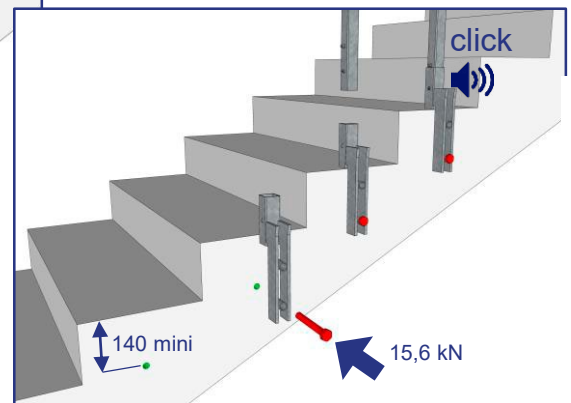
Code: 5040005  
2,50 kg  
EN 13374 A



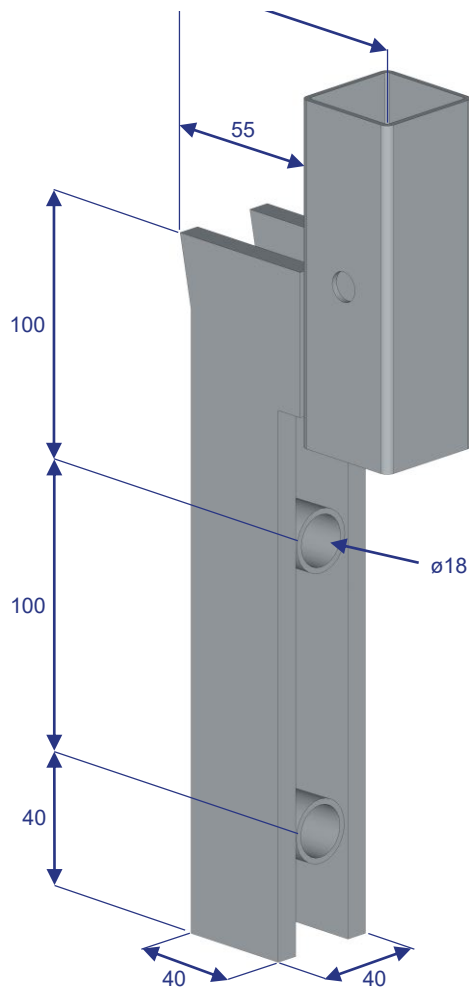
Position standard



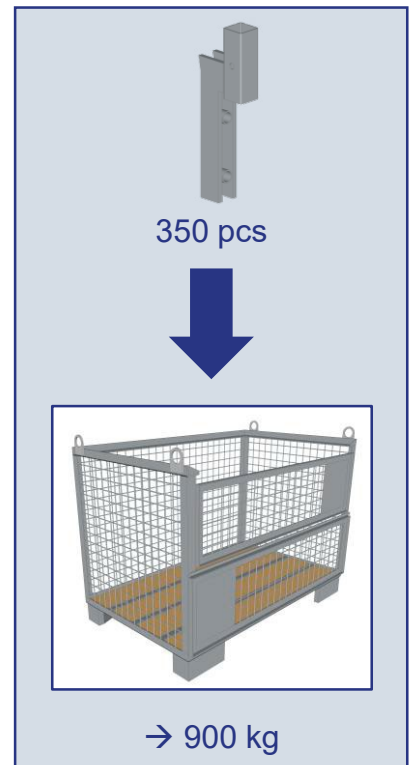
Position réversible



**Fixation sur mur réversible**

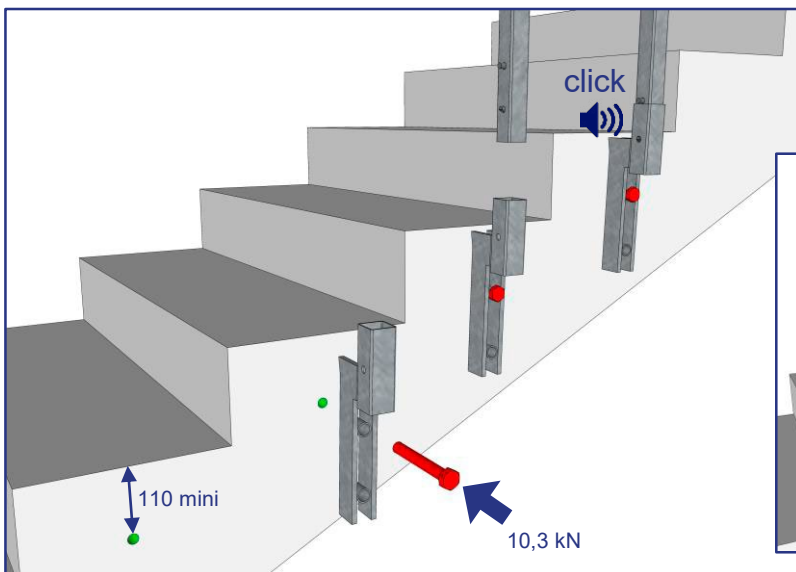


Code: 50400052  
1,83 kg  
EN 13374 A

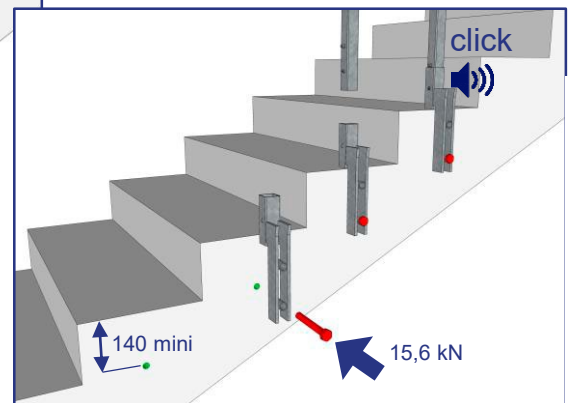


[mm]

Position standard

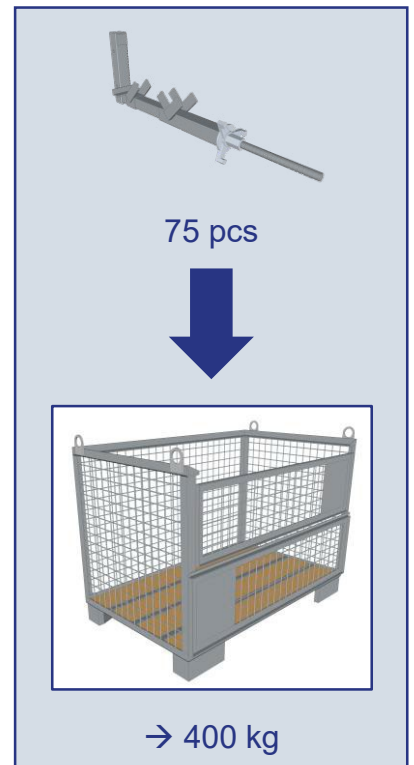
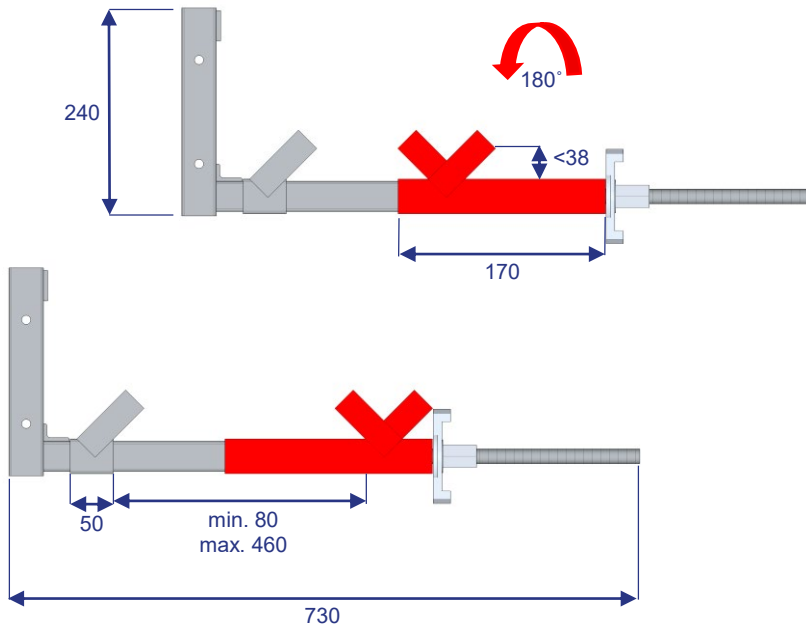


Position réversible

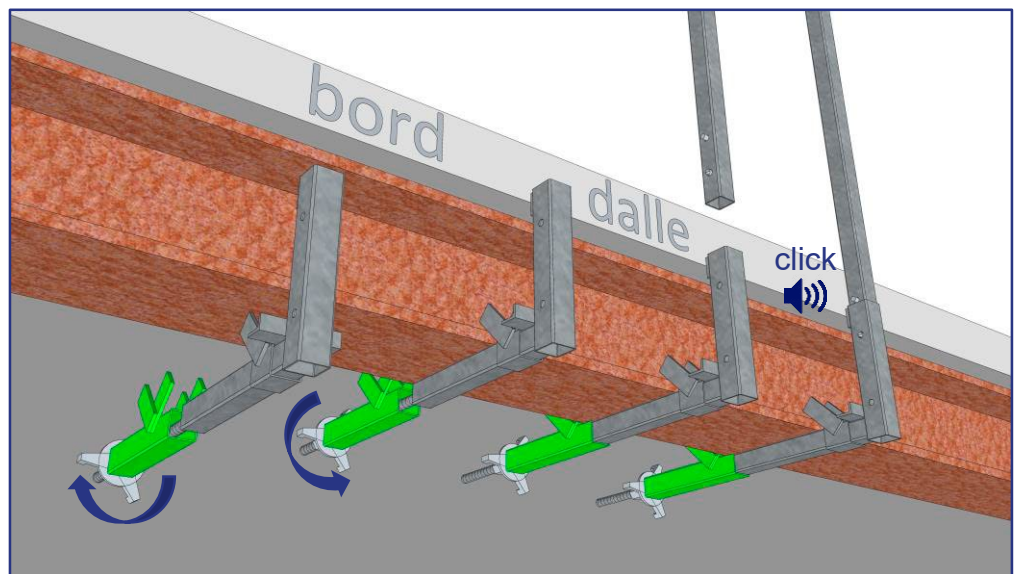
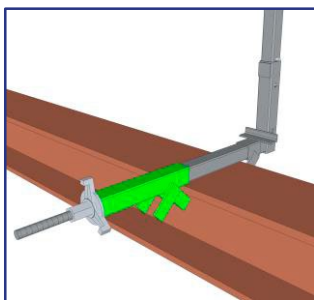
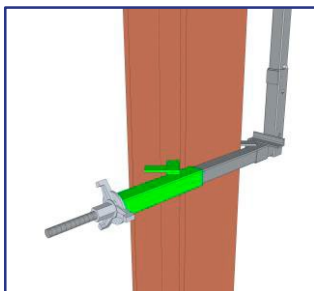


**Pince mâchoire acier**

Code: 5040007  
 4,13 kg  
 EN 13374 A

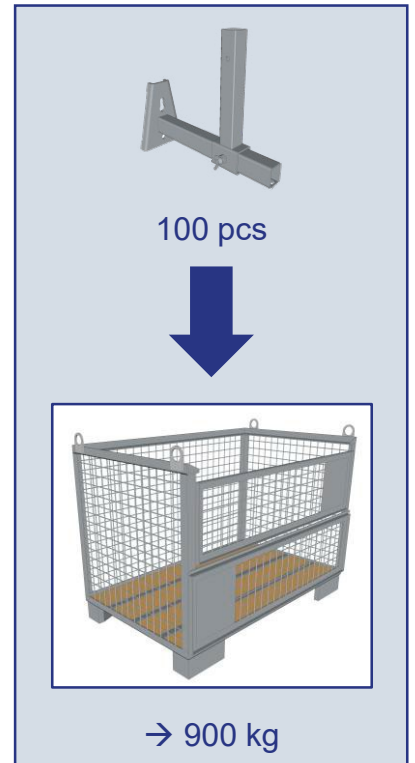
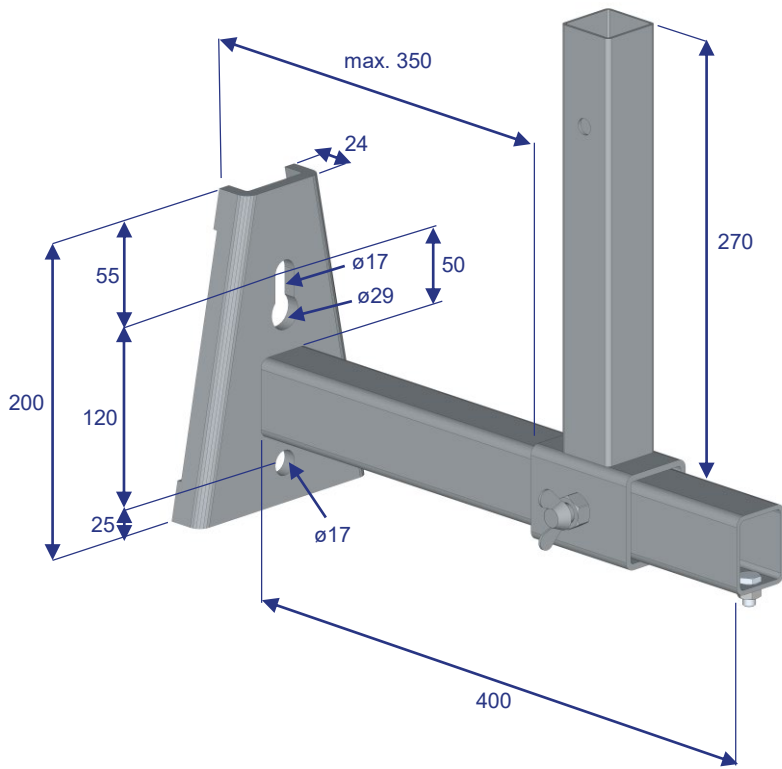


Position verticale sur poteau.

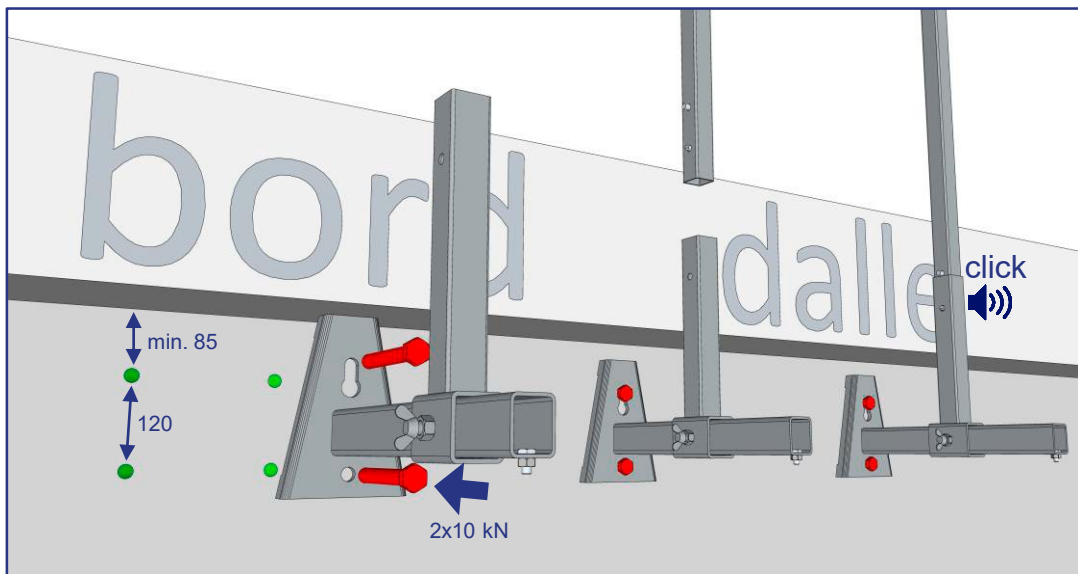


**Fixation mobile sur mur**

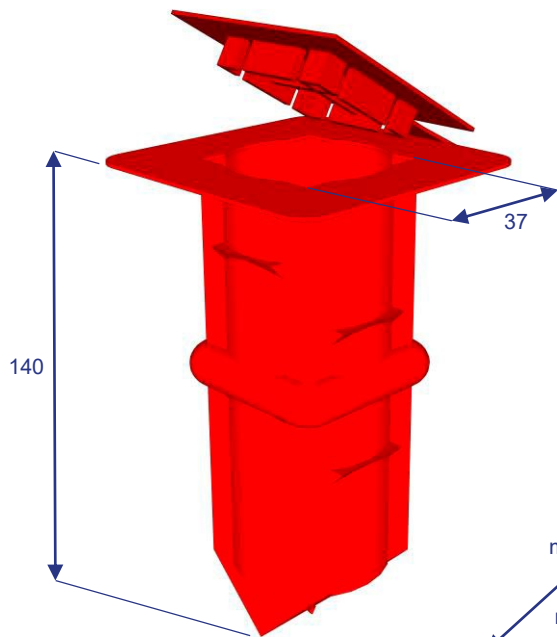
Code: 5040009  
7,79 kg  
EN 13374 A



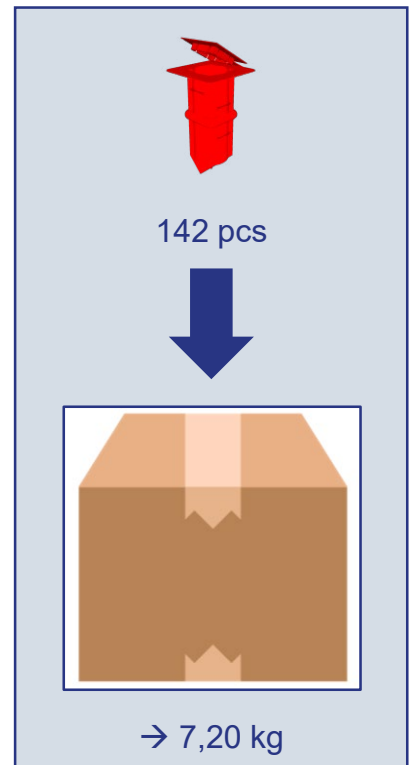
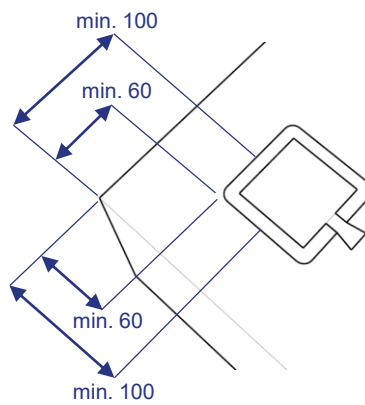
[mm]



**Réservation plastique V2**

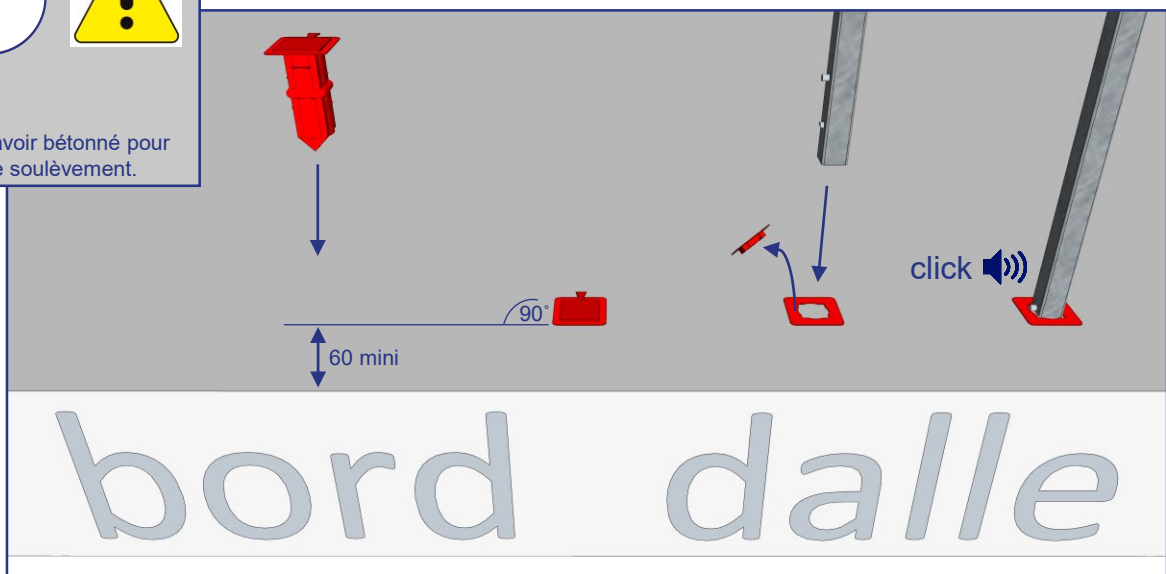


Code: 5040024  
0,05 kg  
EN 13374 A



[mm]

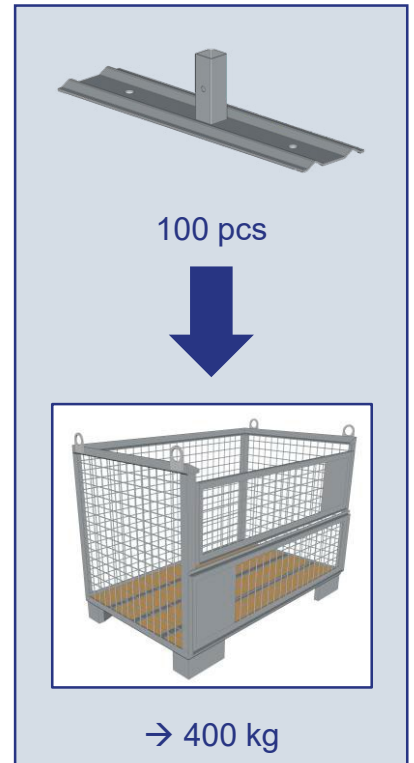
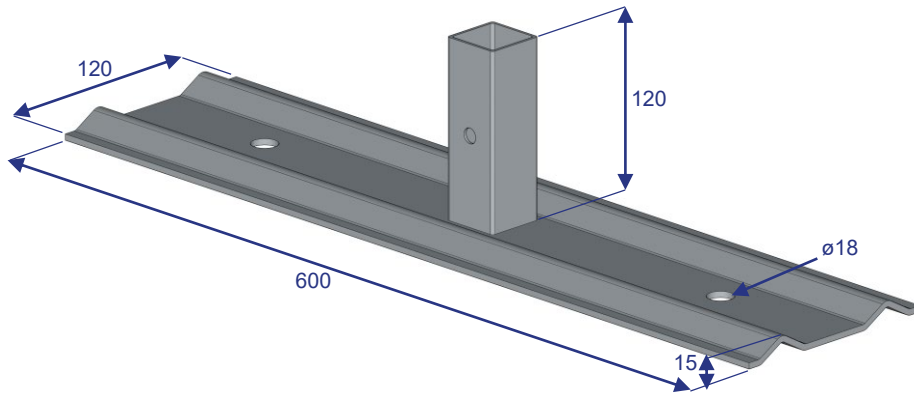
**15 min**  
Après avoir bétonné pour éviter le soulèvement.



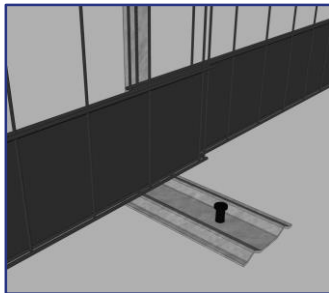
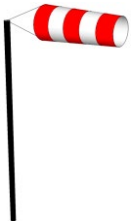


**Support au sol**

Code: 5040013  
 2,90 kg  
 EN 13374 A

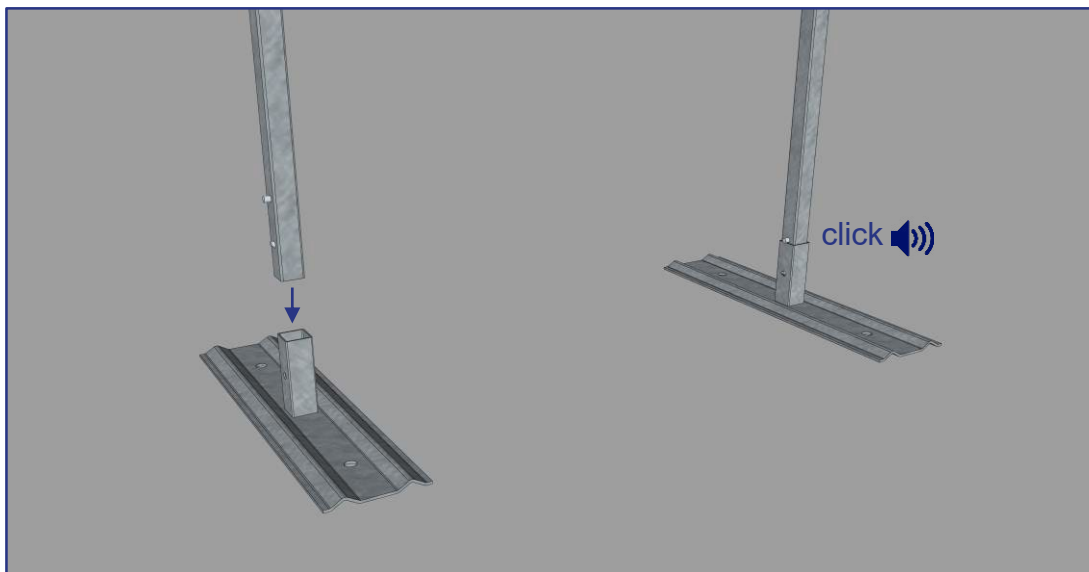


Ce produit n'est pas une protection périphérique contre les chutes.

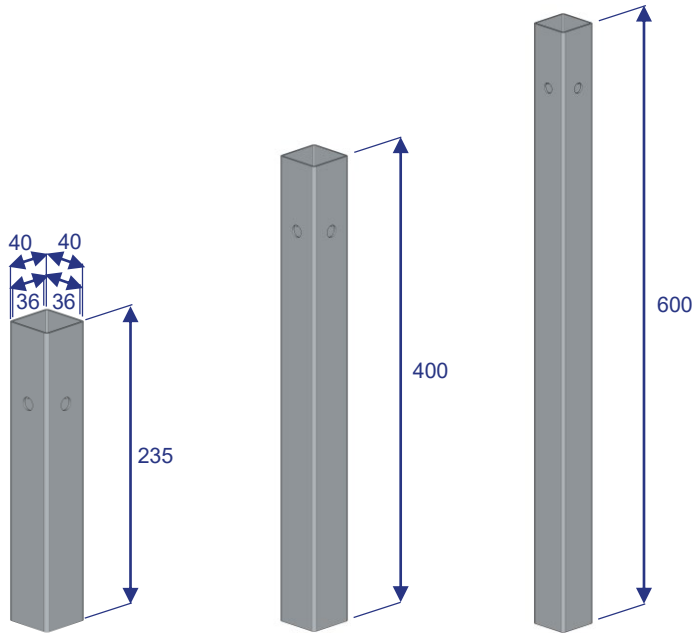


Il sert uniquement pour du balisage.

[mm]



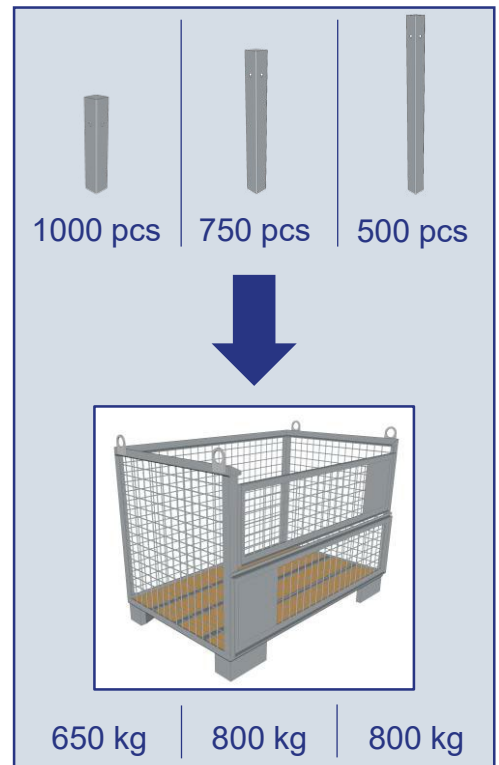
**Fourreau tube acier**



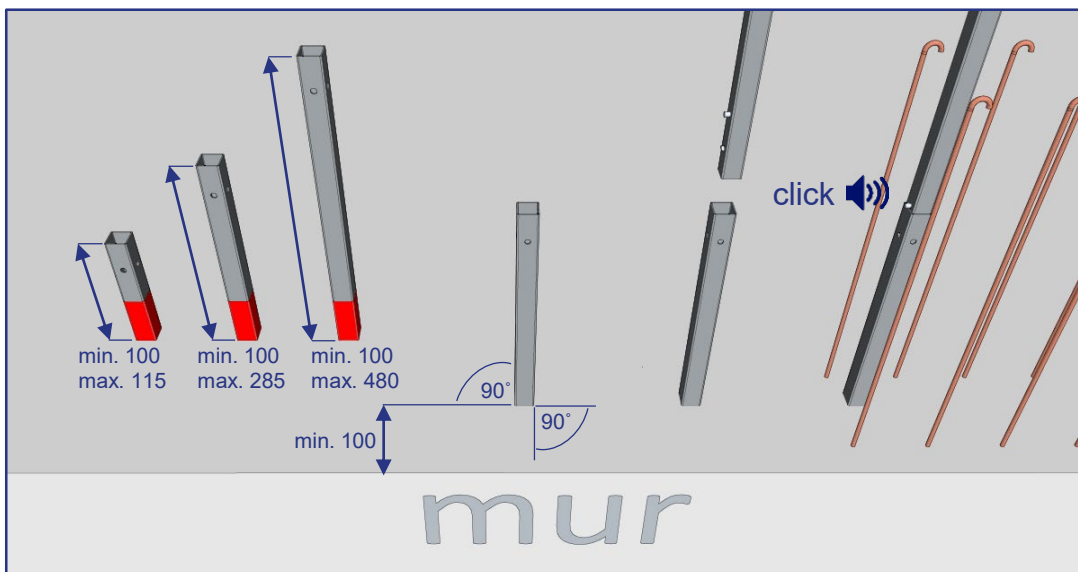
Code: 5041008  
0,56 kg  
EN 13374 A

Code: 5041010  
0,95 kg  
EN 13374 A

Code: 5041011  
1,43 kg  
EN 13374 A

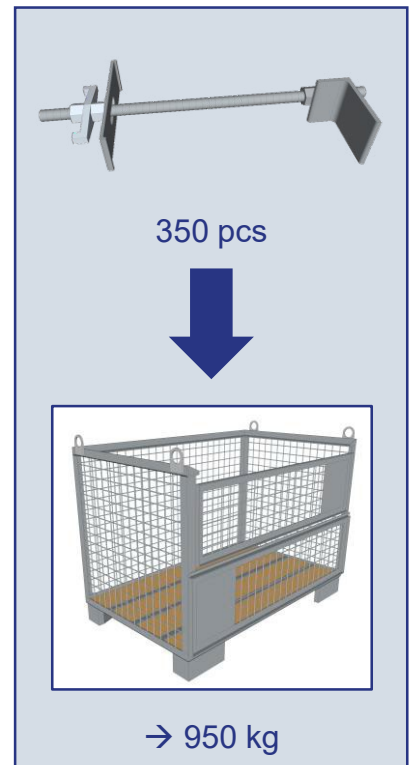
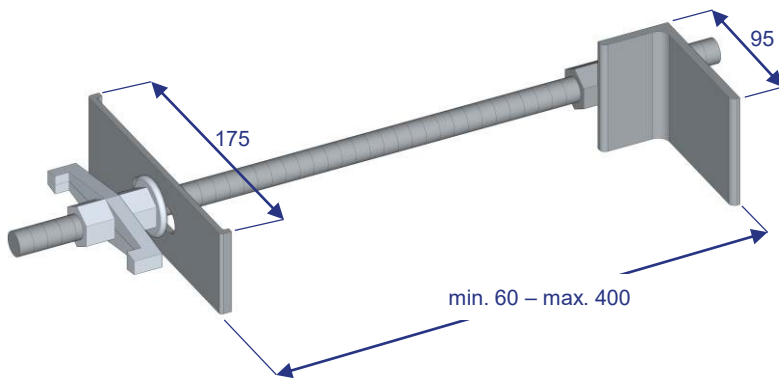


[mm]

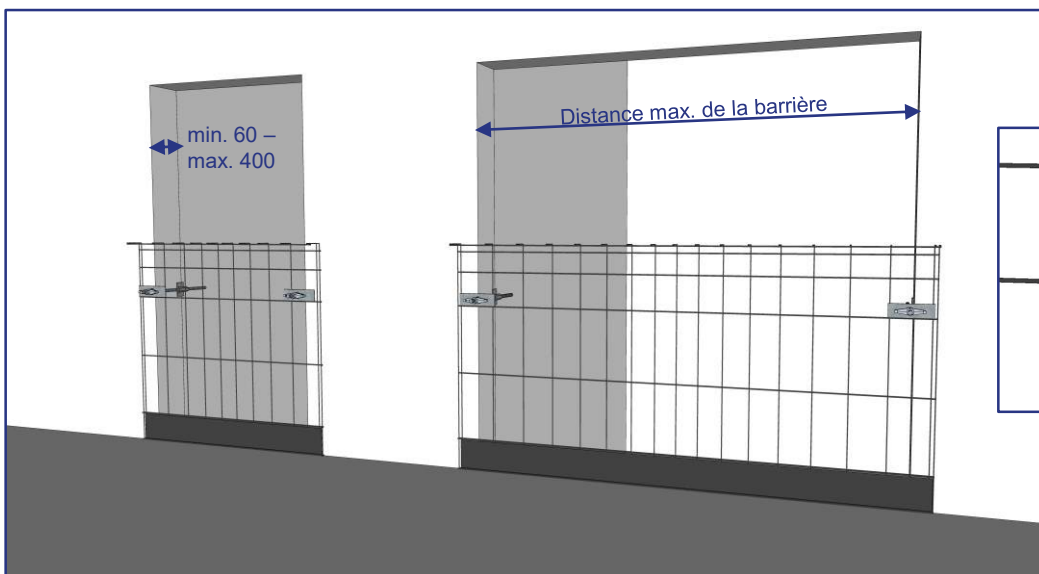


**Fixation pour ouverture et fenêtre**

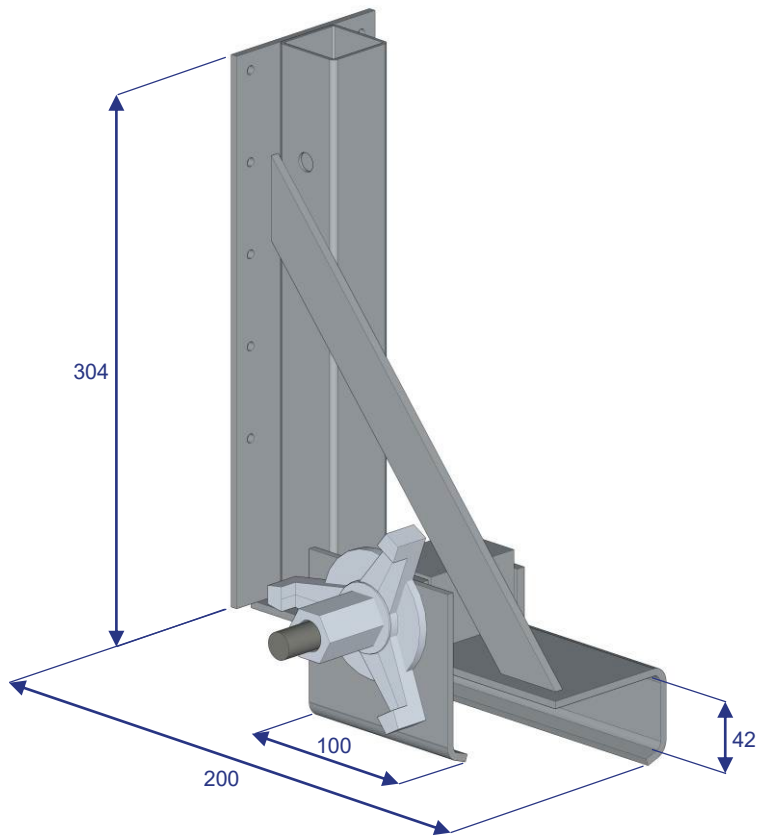
Code: 5040015  
 2,00 kg  
 EN 13374 A



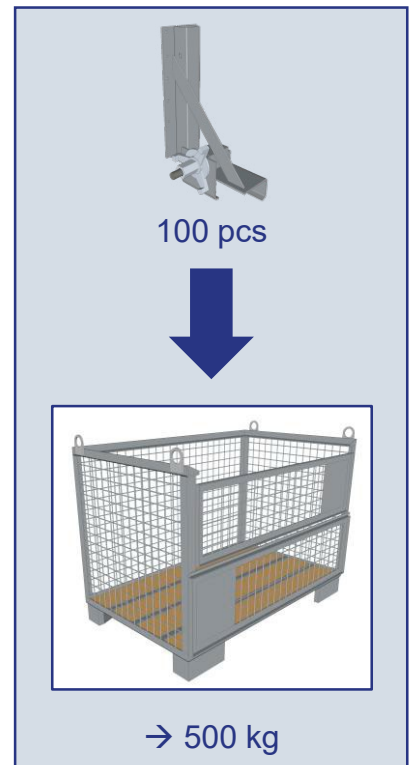
[mm]



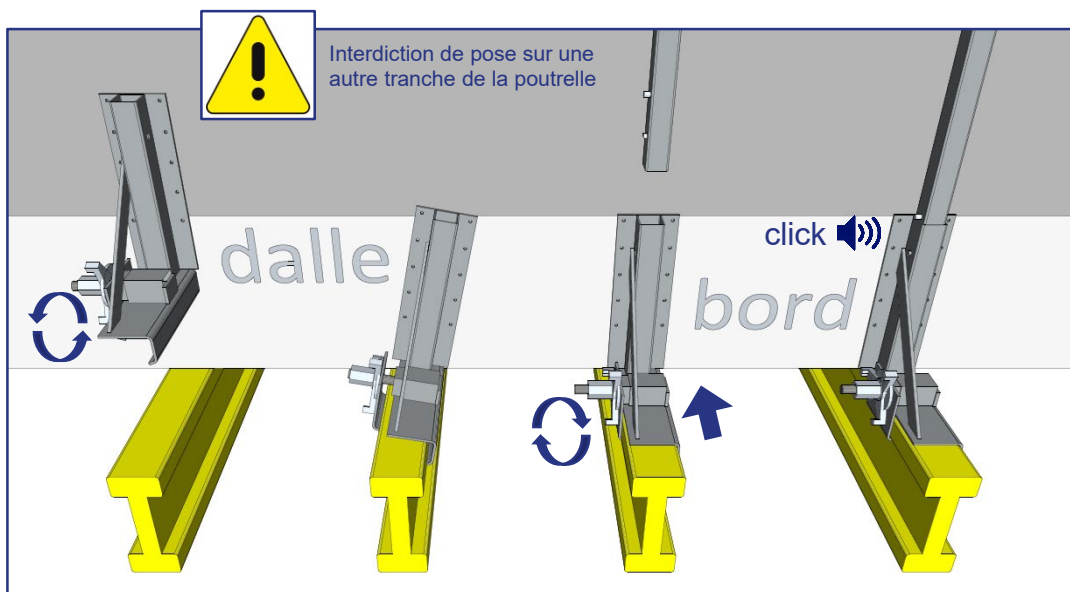
**Fixation poutrelle bois**



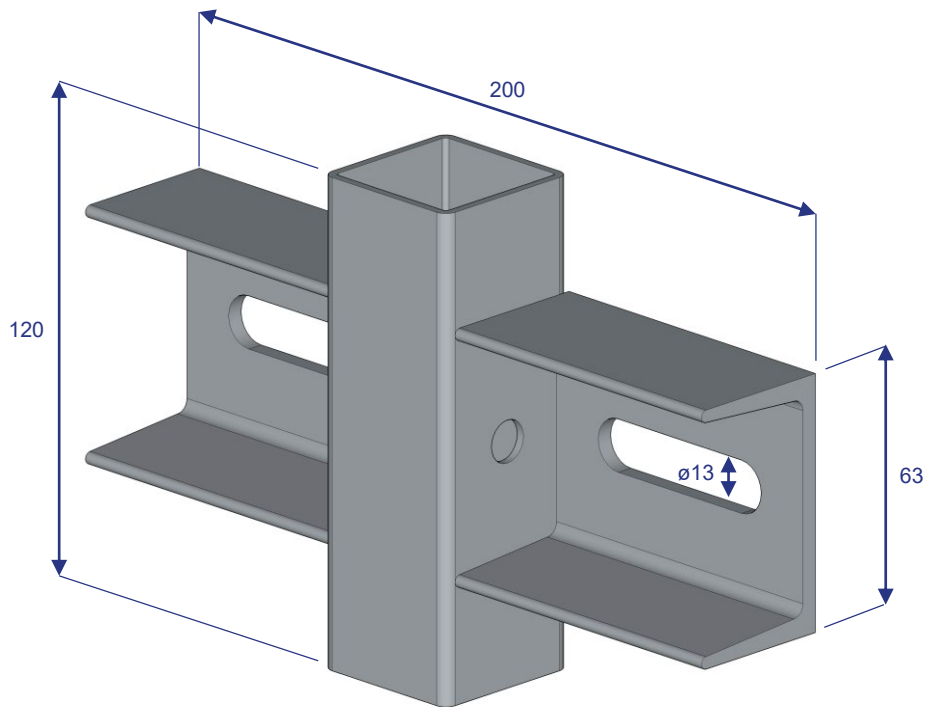
Code: 5041003  
4,15 kg  
EN 13374 A



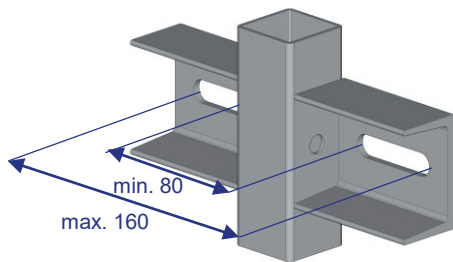
[mm]



**Fixation balcon**



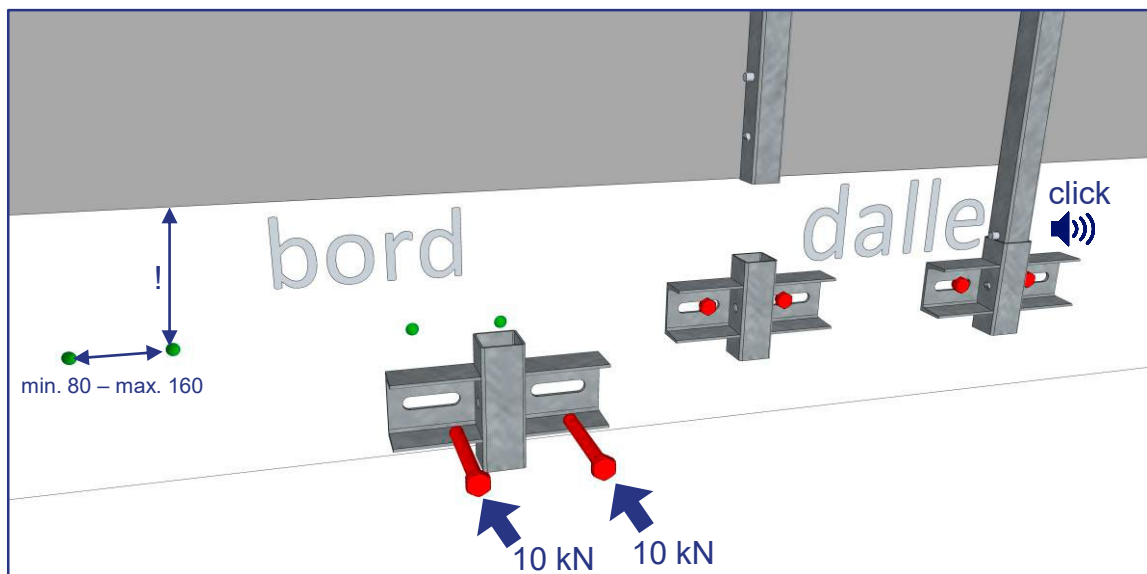
Code: 5040023  
3,24 kg  
EN 13374 A



[mm]

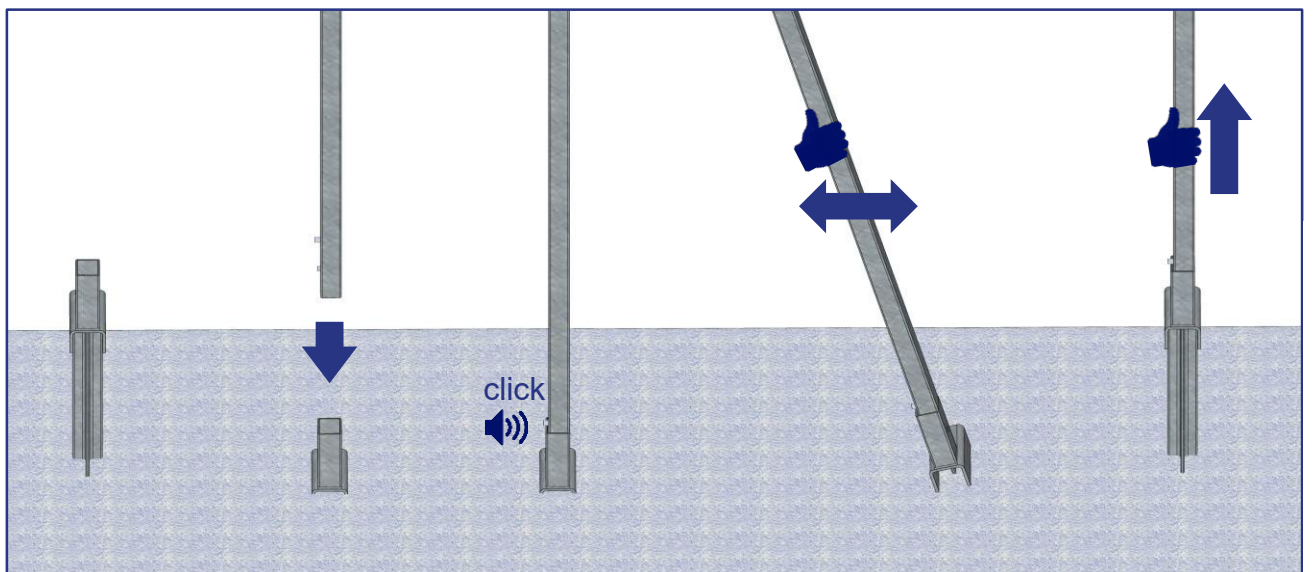
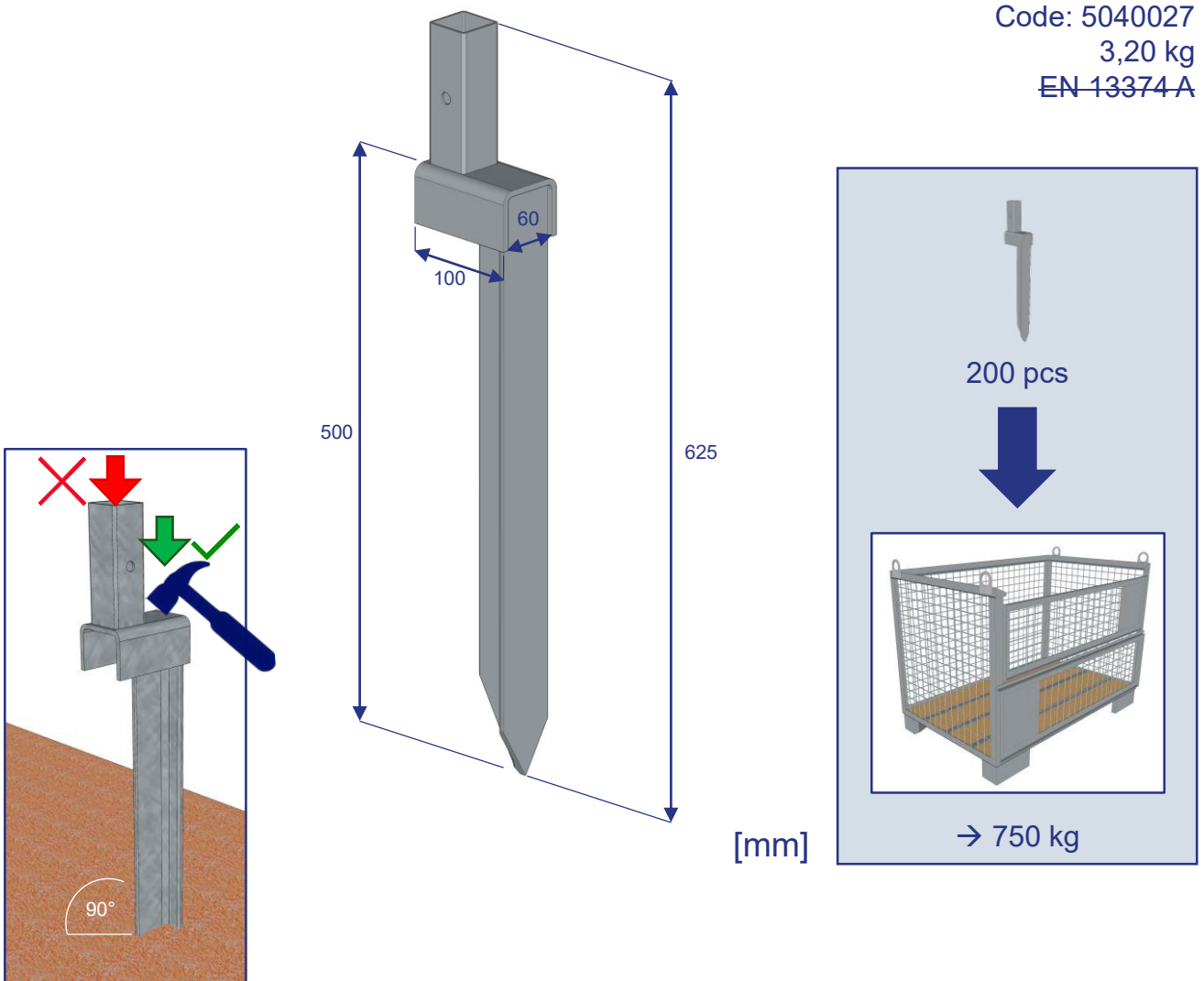
250 pcs

→ 900 kg



**Fixation de sol (pour extérieur)**

Code: 5040027  
3,20 kg  
EN 13374 A



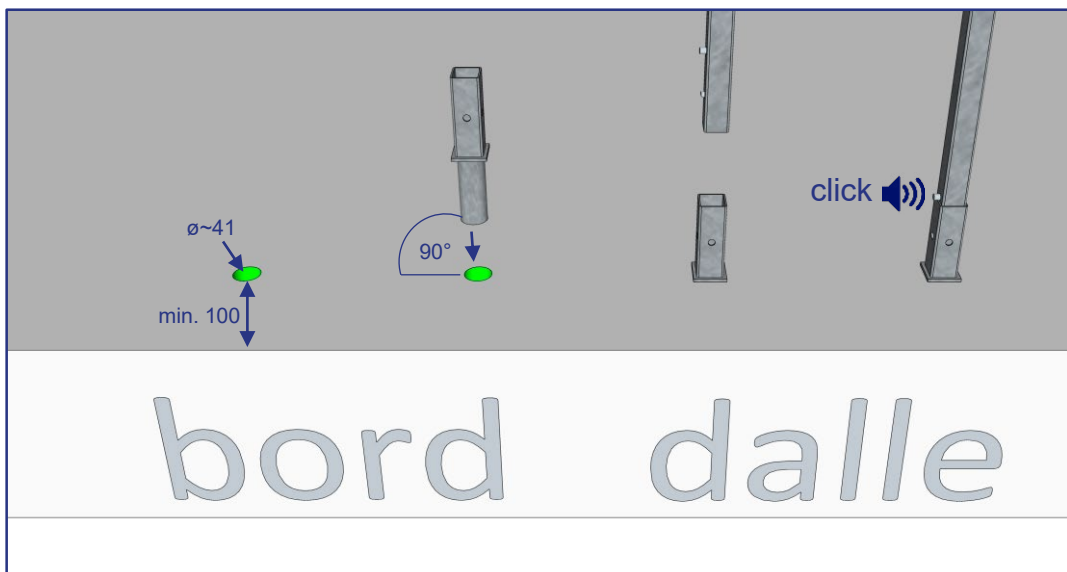
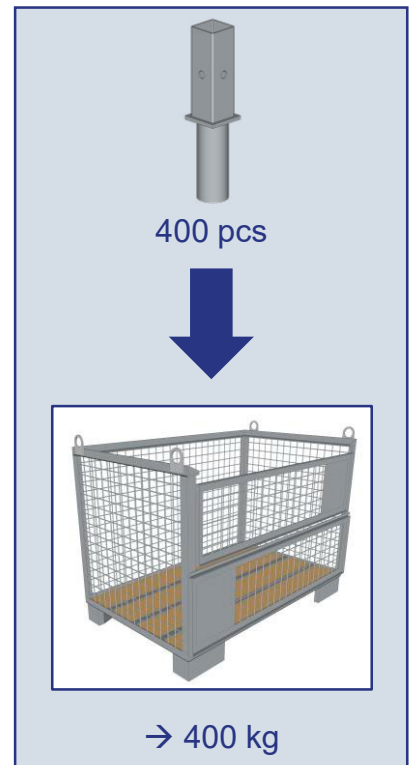
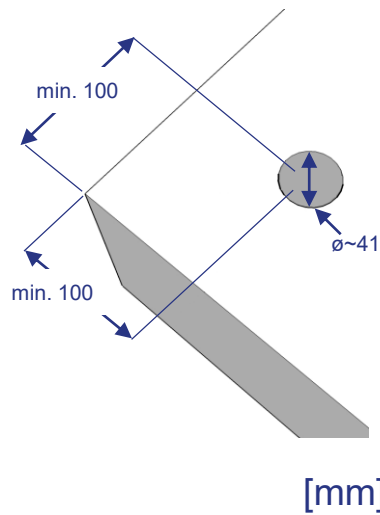
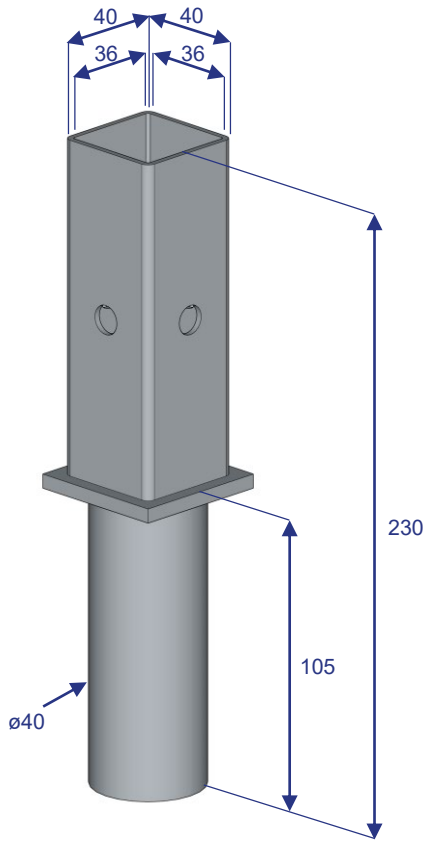


**Adaptateur de 40**

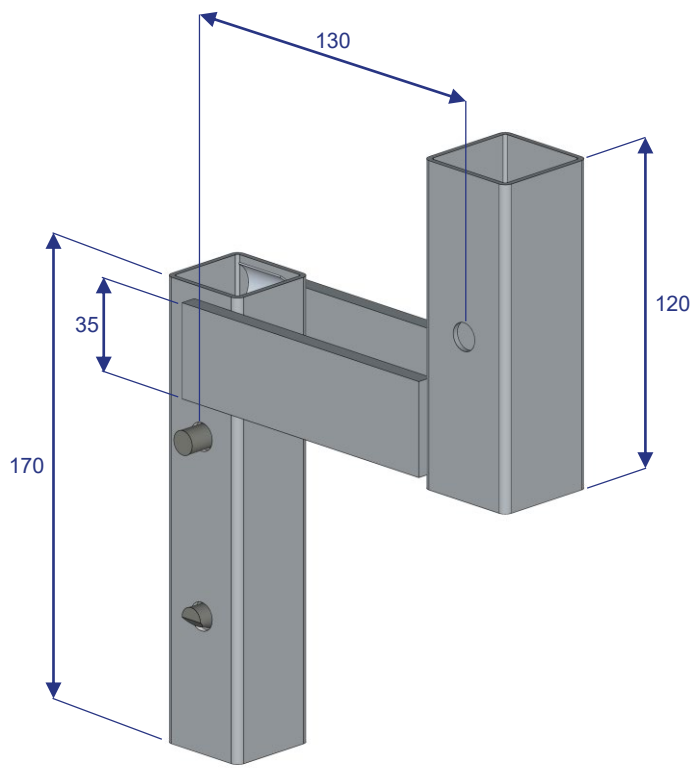
Code: 5040017

0,70 kg

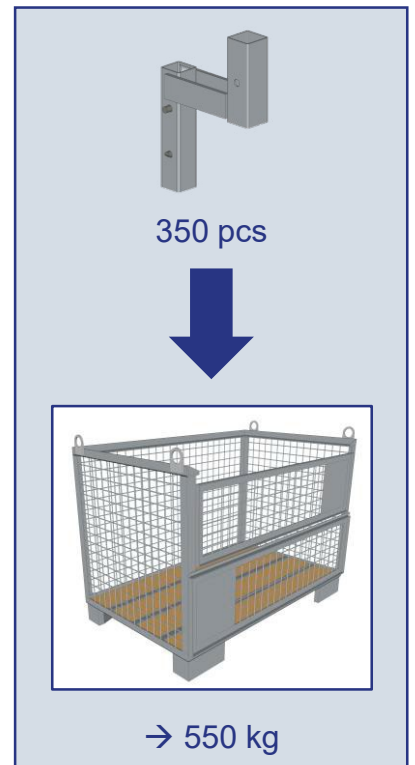
EN 13374 A



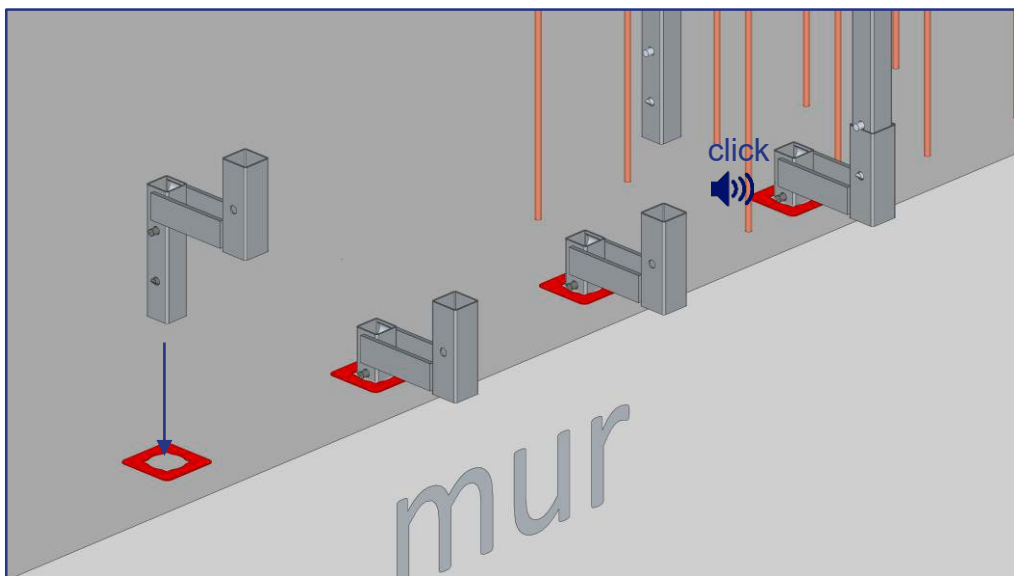
**Fixation déportée**



Code: 5041014  
1,30 kg  
EN 13374 A

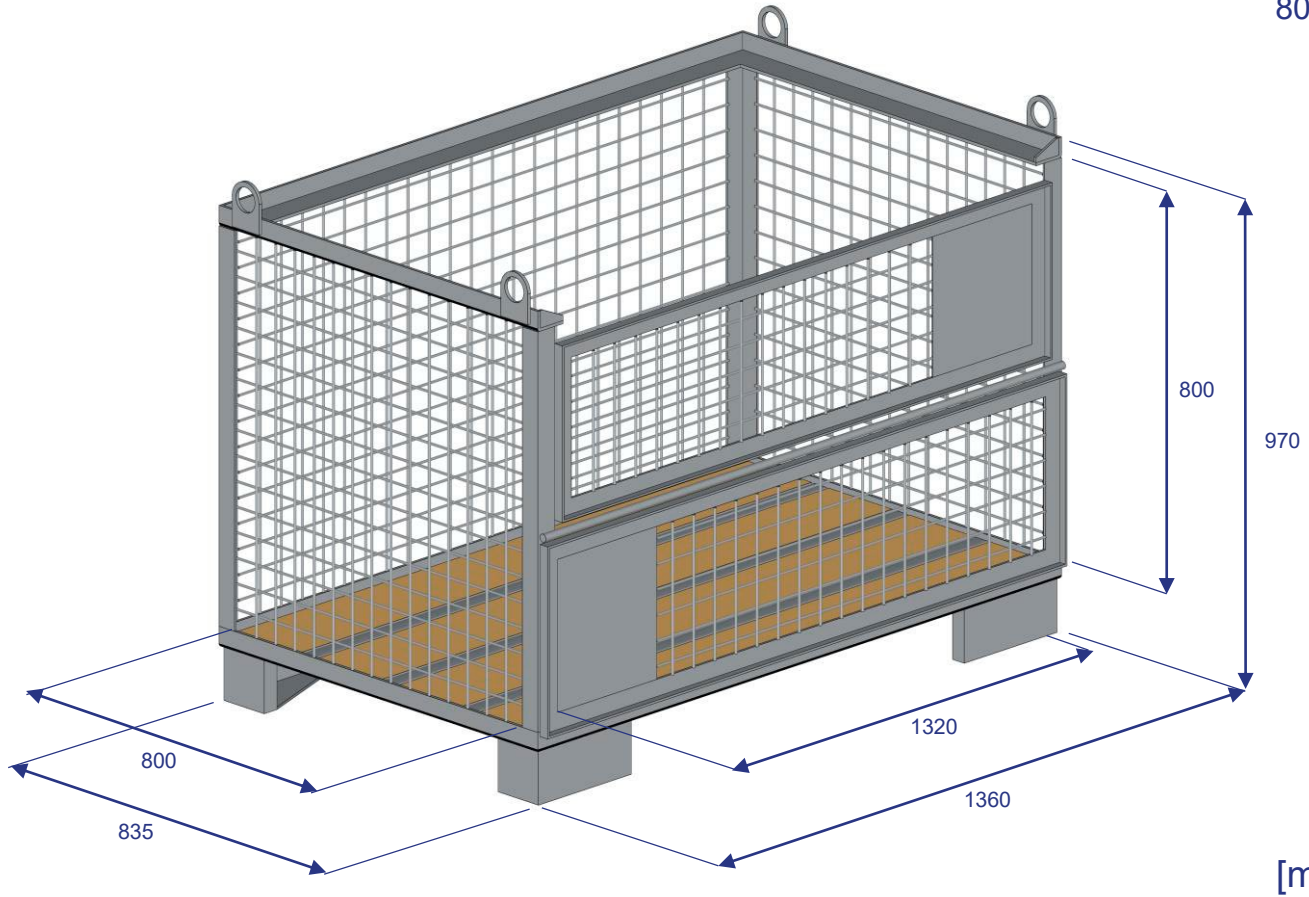


[mm]



**Panier acier**

Code: 6010006  
80 kg



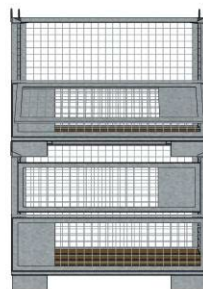
[mm]

max. 4 pcs  
-> Stockage sur dalle béton



Accrochage avec l'utilisation d'un équipement adapté (échafaudage, pir,...) au-delà de 2 paniers de hauteur.

max. 2 pcs  
-> Stockage sur chantier



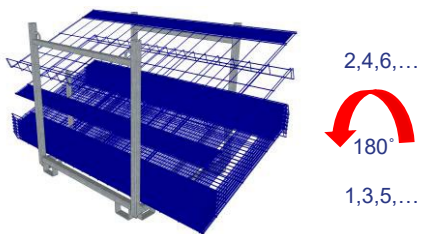
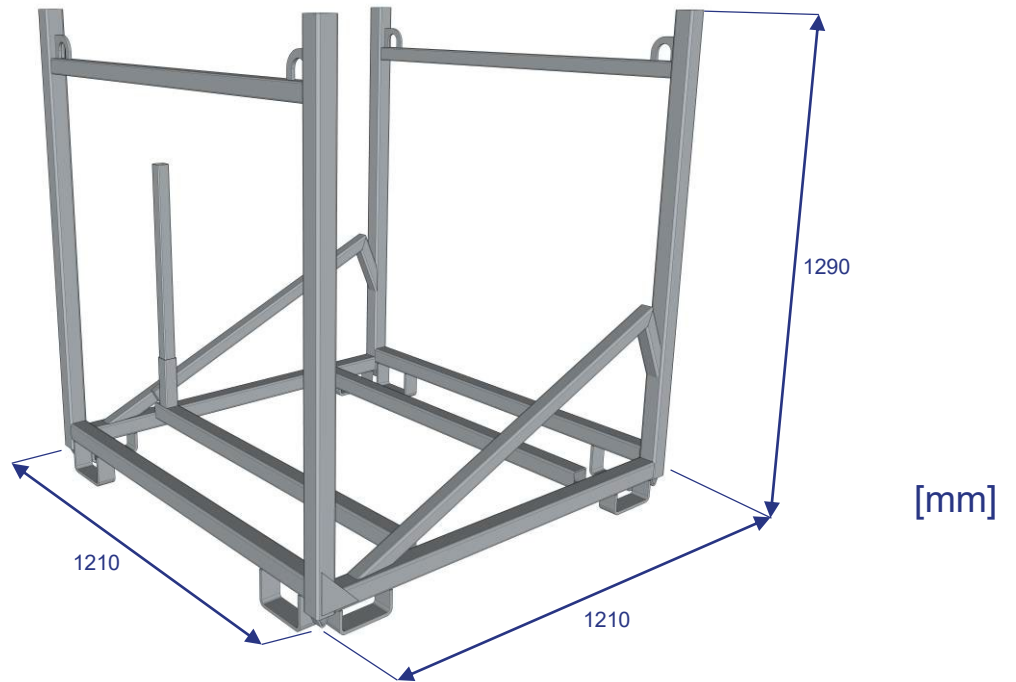
max. 1.000 kg

Le levage doit se faire panier par panier.

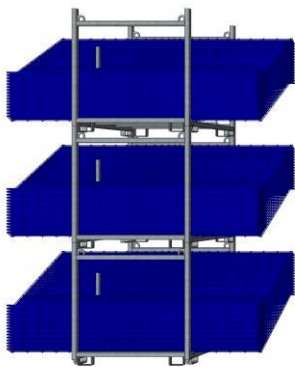


**Panier acier eco**

Code: 2010015  
90 kg

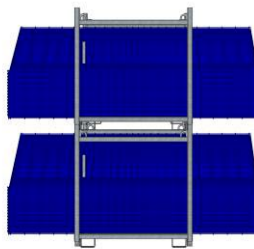


max. 3 pcs  
-> Stockage sur dalle béton



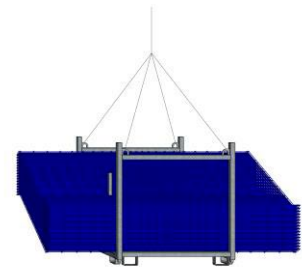
Accrochage avec l'utilisation d'un équipement adapté (échafaudage, pir,...) au-delà de 2 paniers de hauteur.

max. 2 pcs  
-> Stockage sur chantier



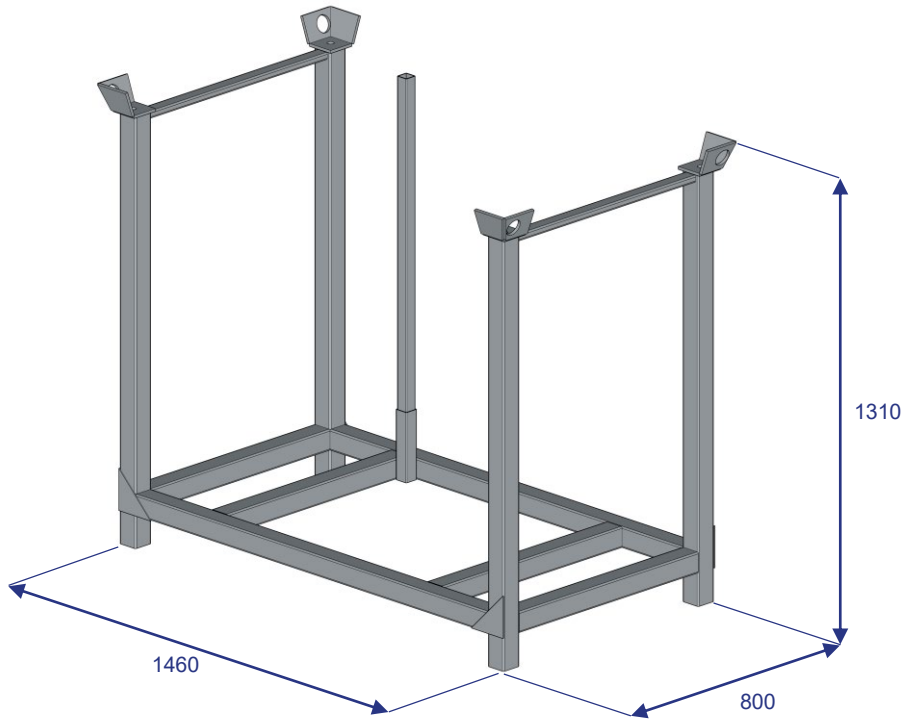
max. 800 kg

Le levage doit se faire panier par panier.



**Palette acier rangement alterné des barrières**

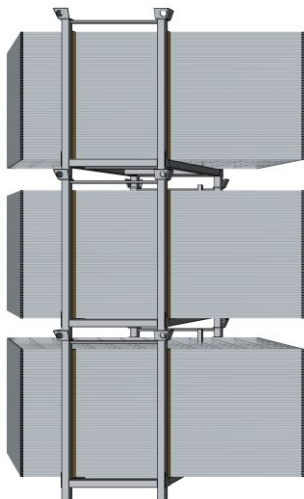
Code: 2010004  
90 kg



[mm]

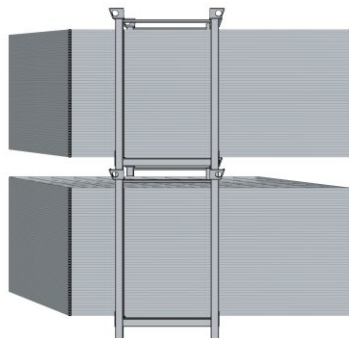
**Barrière excahier**

max. 3 pcs  
-> Stockage sur dalle béton



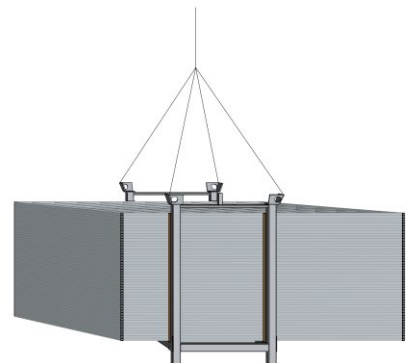
Accrochage avec l'utilisation d'un équipement adapté (échafaudage, pir,...) au-delà de 2 paniers de hauteur.

max. 2 pcs  
-> Stockage sur chantier



max. 1.000 kg

Le levage doit se faire panier par panier.



**Validité dès avril 2020**

Désignation	N° article	Code	Prix/unité	Prix/palette
Barrière 2'200 × 1'130 mm RAL	983005641	2022200	64.80	48.00
Barrière 1'200 × 1'130 mm RAL	983005640	2021200	58.35	43.20
Barrière 1'100 × 2'400 mm galvanisé	983003025		64.80	48.00
Barrière escalier 2'230 × 1'220 mm	983005639	2012412	72.90	54.00
Palette acier pour 50 barrières	983005637	2010009	338.80	288.00
Palette acier pour barrière escalier	983005603	2010006	324.00	240.00
EUROBOX (panier grillagé)	983005662	6010006	259.20	192.00
Potelets réversibles réglables 150 + glisseur inclus	983005642	5030016	29.20	21.60
Glisseur V2 supplémentaire	983005663	50315006	7.30	5.40
Socle	983005643	5040001	16.20	12.00
Pince dalle	983005644	5040003	50.25	37.20
Fixation escalier pour pince	983005664	50400031	24.30	18.00
Fixation mini pince	983005645	5040004	43.75	32.40
Fixation sur mur V2 profondeur 50 mm	983005646	5040005	29.20	21.60
Pince mâchoire poutre acier	983005647	5040007	50.25	37.20
Fixation mobile sur mur	983005648	5040009	50.25	37.20

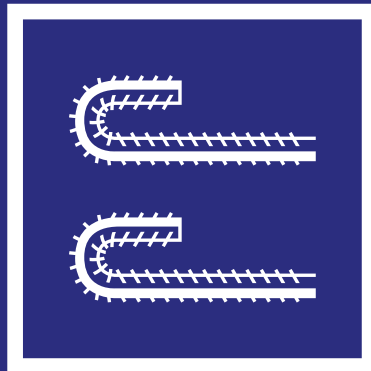
**Validité dès avril 2020**

Désignation	N° article	Code	Prix/unité	Prix/palette
Support au sol	983005650	5040013	24.30	18.00
Fixation ouverture & fenêtre	983005651	5040015	24.30	18.00
Fixation poutrelle bois	983005657	5041003	61.60	45.60
Adaptateur rond-carré 25	983005652	5040016	11.35	8.40
Adaptateur rond-carré 40	983005653	5040017	11.35	8.40
Fixation balcon	983005654	5040023	24.30	18.00
Enfichable sol meuble	983005656	5040027	29.20	21.60
Réservation plastique carrée V1	983005649	5040011	1.30	1.00
Réservation plastique carrée V2 (anti-soulèvement)	983005655	5040024	1.30	1.00
Fourreau acier 235 mm	983005658	5041008	4.70	3.50
Fourreau acier 400 mm	983005659	5041010	6.40	4.70
Fourreau acier 600 mm	983005660	5041011	7.95	5.90
Fixation palplanche	983005661	5041030	29.20	21.60
Tapis TRTB • Rouleau de 10 m × 1 m	983005665	TRTB	136.10	100.80
Tapis TRTP • Rouleau de 10 m × 1 m	983005666	TRTP	210.60	156.00
Retour escalier Gap Closer	983005638	2011050	77.60	62.10



## Jaquet SA

Rue de Lausanne 72  
Case postale 116  
1337 Vallorbe VD  
T +41 21 965 40 40



## Succursale de Genève

Route de la Maison-Carrée 33  
Case postale 14  
1242 Satigny  
T +41 22 341 23 55

## Succursale du Valais

Z.I. du Petit Pont  
Case postale 201  
1964 Conthey  
T +41 27 346 77 22

