

## Des bureaux dans lesquels il fait bon travailler.

- ▶ Disponibles rapidement
- ▶ Solution d'espaces optimisés
- ▶ Planification d'ensembles sur mesure
- ▶ Rapidité d'exécution
- ▶ Différentes dimensions
- ▶ Lumière naturelle grâce à de nombreuses variantes de vitrage
- ▶ Prix compétitifs
- ▶ CLASSIC Line de Containex

**Complément parfait à notre programme Starter<sup>3</sup>, Essential<sup>3</sup> accompagne vos projets professionnels dans des conditions de travail optimales.**

Des bureaux individuels et spécialement adaptés à vos besoins sont réalisés pour vous en très peu de temps grâce à nos solutions spécifiques.

Ce programme est particulièrement recommandé pour les espaces de bureaux, la direction de travaux ou encore les bases-vie de chantier.

Des espaces de travail toujours plus performants et économiques avec des options d'agencement, d'isolation ou de dimensions adaptatives.

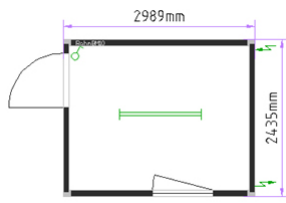
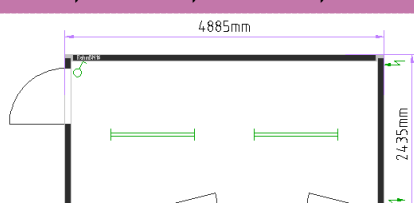
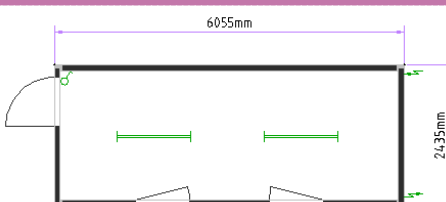
Créer votre ensemble adapté à vos contraintes techniques devient un projet simple et à votre image.

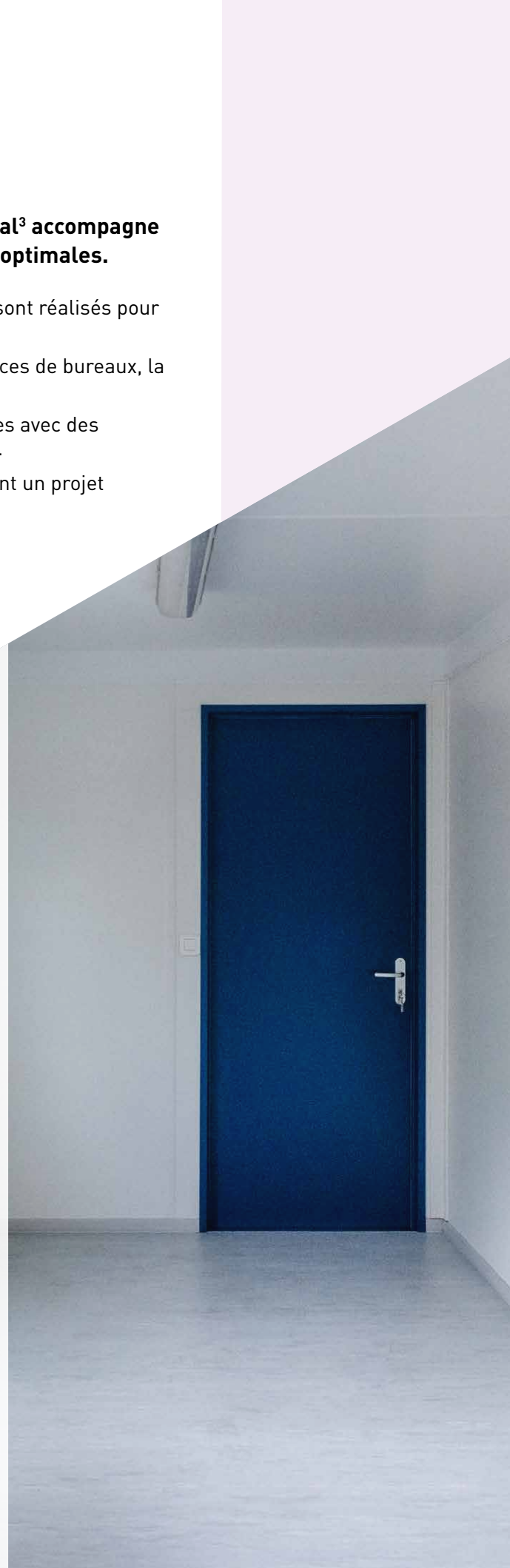
## Détails techniques

Nos solutions intérieures et extérieures offrent une conception modulaire améliorant votre confort.

Bénéficiez d'un espace de travail fonctionnel et productif, répondant à vos attentes avec le programme Essential<sup>3</sup> :

- ▶ Peinture résistante et durable
- ▶ Parois intérieures : décor blanc
- ▶ Différents modèles selon taille, couleur et isolation
- ▶ **Existe en 3 dimensions : 10', 16', 20'**

10'	L 2,98 m × l 2,43 m × H 2,59 m
	
16'	L 4,88 m × l 2,43 m × H 2,59 m
	
20'	L 6,05 m × l 2,43 m × H 2,59 m
	



## Données techniques

<b>Couleur extérieure</b>	Panneaux : RAL 5010 Bleu gélatine
<b>Revêtement de sol</b>	Classic Impérial gris, 1,5 mm, R9
<b>Décor intérieur</b>	Blanc
<b>Isolation sol</b>	60 mm laine de verre
<b>Isolation panneaux</b>	60 mm laine de verre
<b>Isolation toit</b>	100 mm laine de verre
<b>Électricité</b>	Branchement prise : 400 V triphasé, 32 A CEE Plusieurs prises électriques 1 interrupteur lumière Rampes néon double 2 x 36 W (modèle 20' et 16') Convecteur électrique 2 kW
<b>Fenêtre</b>	Fenêtres gonds à gauche
<b>Porte</b>	Porte extérieure acier 875 x 2'065 mm



## Personnalisation

Avec nos modules « clé en main » pensés et réalisés pour vos projets, vous pourrez bénéficier d'équipements optionnels :

### Équipements optionnels

- Vaste choix de coloris extérieurs
- Branding à votre image
- Corniche et avant-toit
- Décor intérieur: blanc ou bois
- 8 coloris de revêtement de sol au choix
- Cloisons intérieures modulaires
- Éclairage LED à économie d'énergie
- Climatisation
- Pompe à chaleur
- Kitchenette
- Verre de sécurité (ESG/VSG/TVG)
- Barreadages spéciaux pour fenêtres et portes
- Norme EI30 (mousse PIR)
- Isolation thermique
- Détecteur de mouvement et de présence
- Autres dimensions disponibles : 24' et 30'
- Vestiaires, sanitaires

# Nos points de vente

## **JAQUET**

### **JAQUET SA**

Rue de Lausanne 72  
Case postale  
1337 Vallorbe

### **SUCCURSALE DE GENÈVE**

Rte de la Maison-Carrée 33  
Case postale  
1242 Satigny

### **SUCCURSALE DU VALAIS**

Z.I. du Petit Pont  
Case postale  
1964 Conthey

[www.jaquetvallorbe.ch](http://www.jaquetvallorbe.ch)



## **Contactez-nous**

Pour plus de renseignements Swiss<sup>3</sup>,  
contactez-nous par téléphone au **+41 21 965 40 40**  
ou par e-mail [container@jaquetvallorbe.ch](mailto:container@jaquetvallorbe.ch).